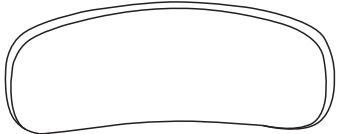
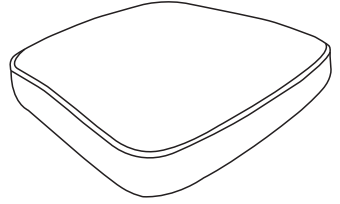
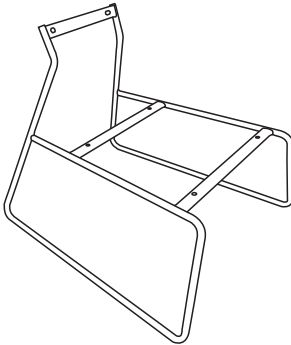




Ax1	
	
Bx1	
	
Cx1	
	
Dx4	Ex2
 M6X30	 M6X20
Fx1	
