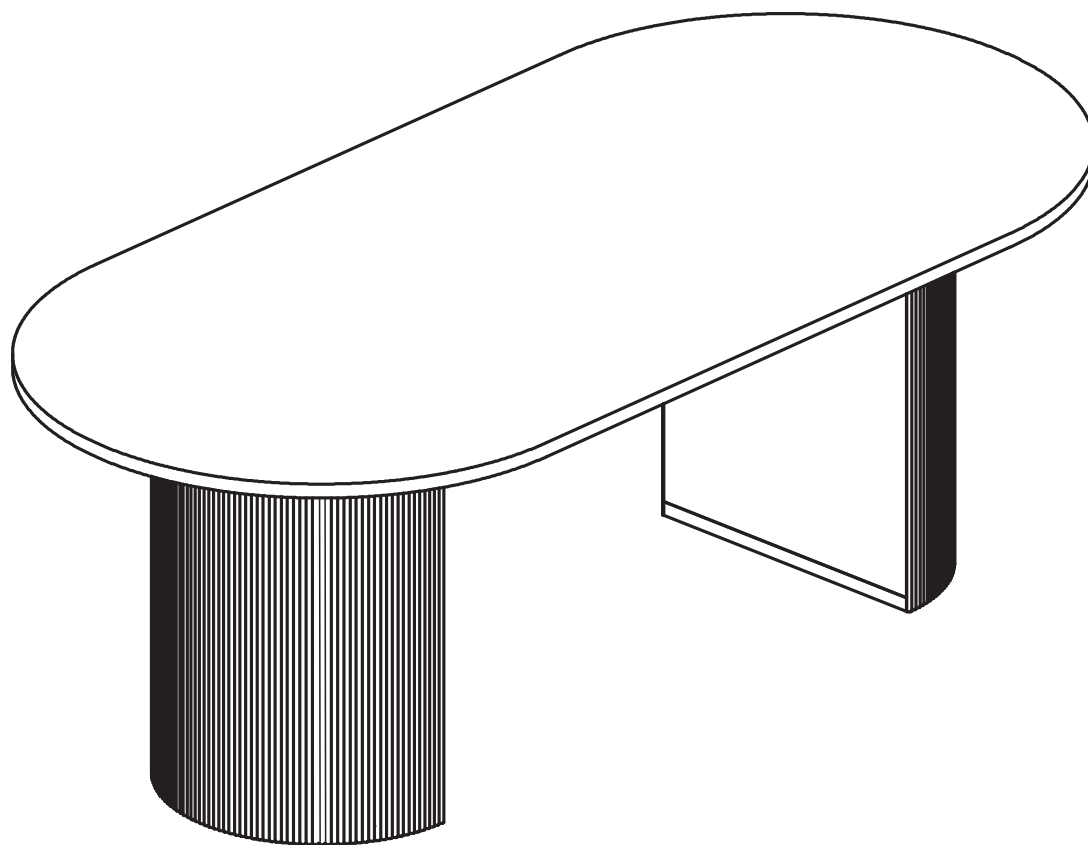


2601010 / 2601011

Dining table

**HOUSE
NORDIC**



FR

**Pensez à
donner ou recycler.**



Association

ou



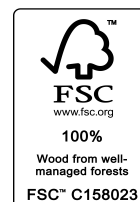
Magasin

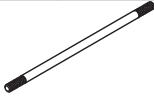

ou

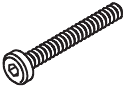


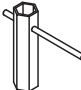

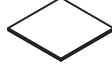


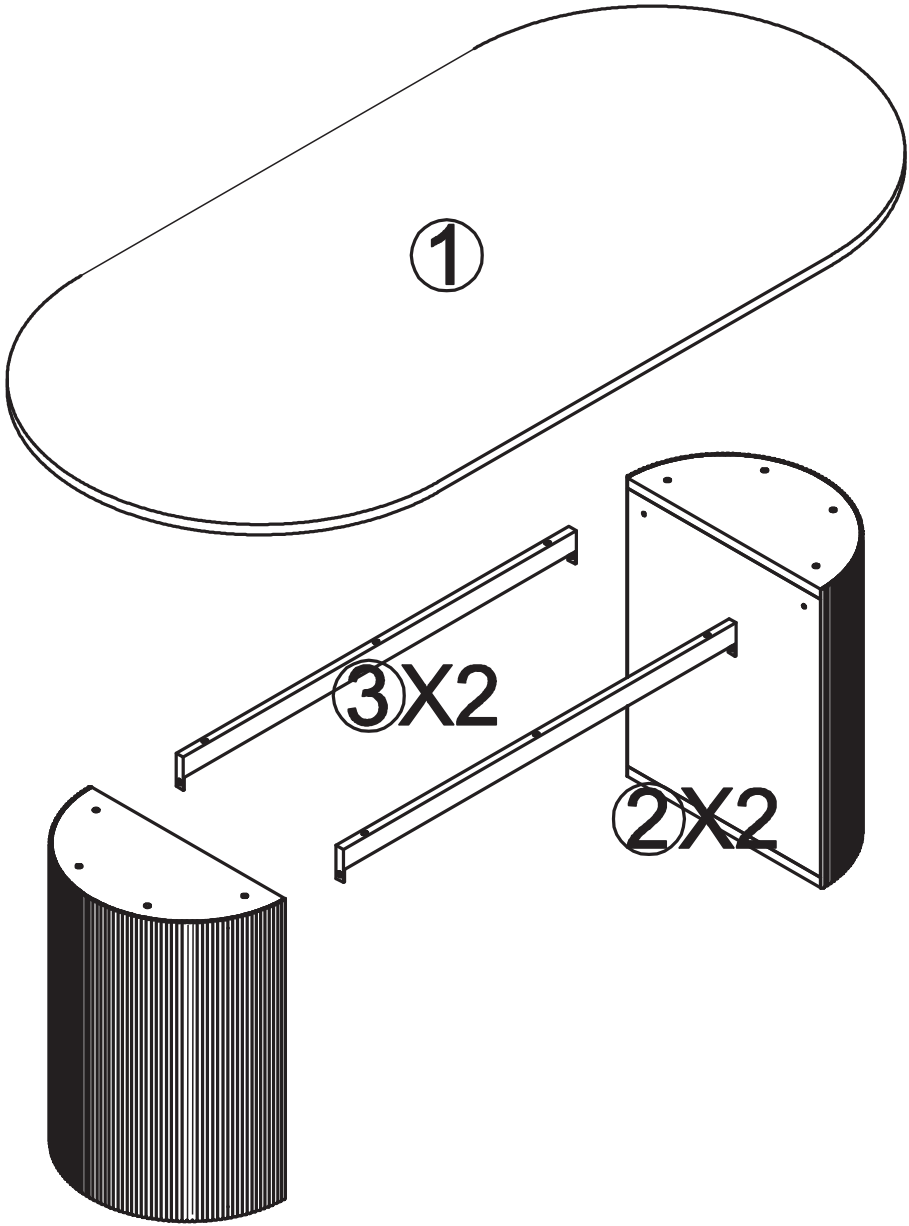
Déchèterie

<https://quefairedemesdechets.fr>

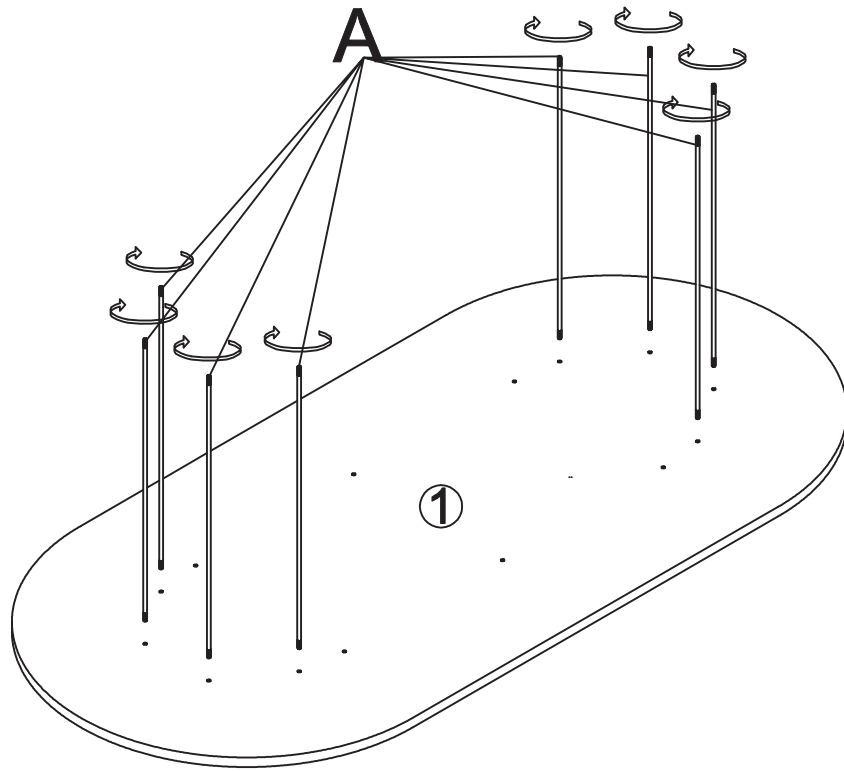


A	X8	B	X8
			
M8X740		M8	

C	X6	D	X4	E	X18	F	X1	G	X1	H	X8
											
M8X60		M8X16		Ø8X18		8#		5#			

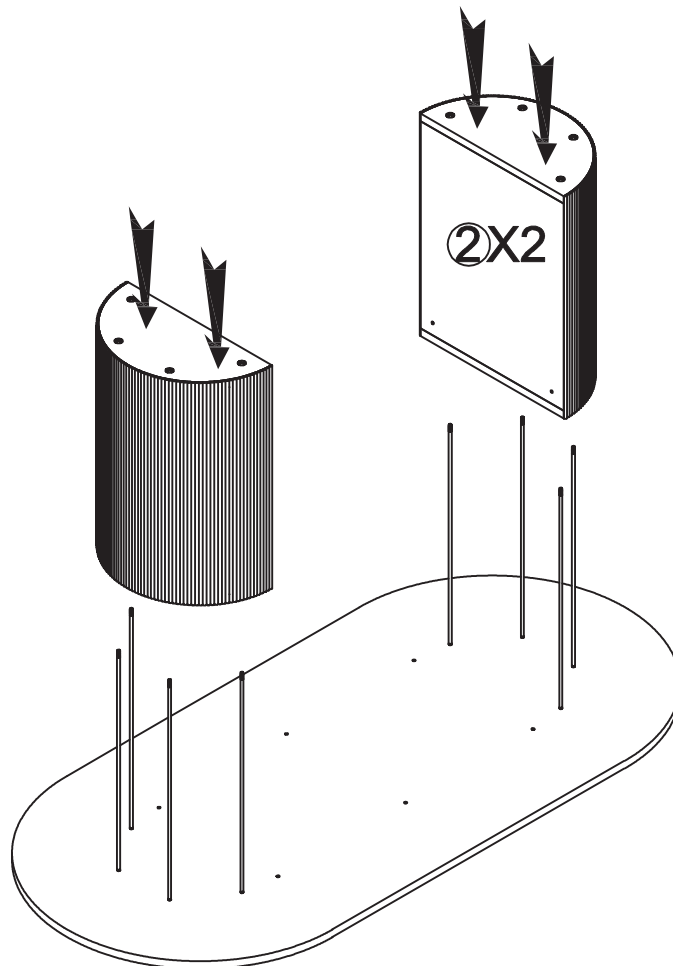


1▷

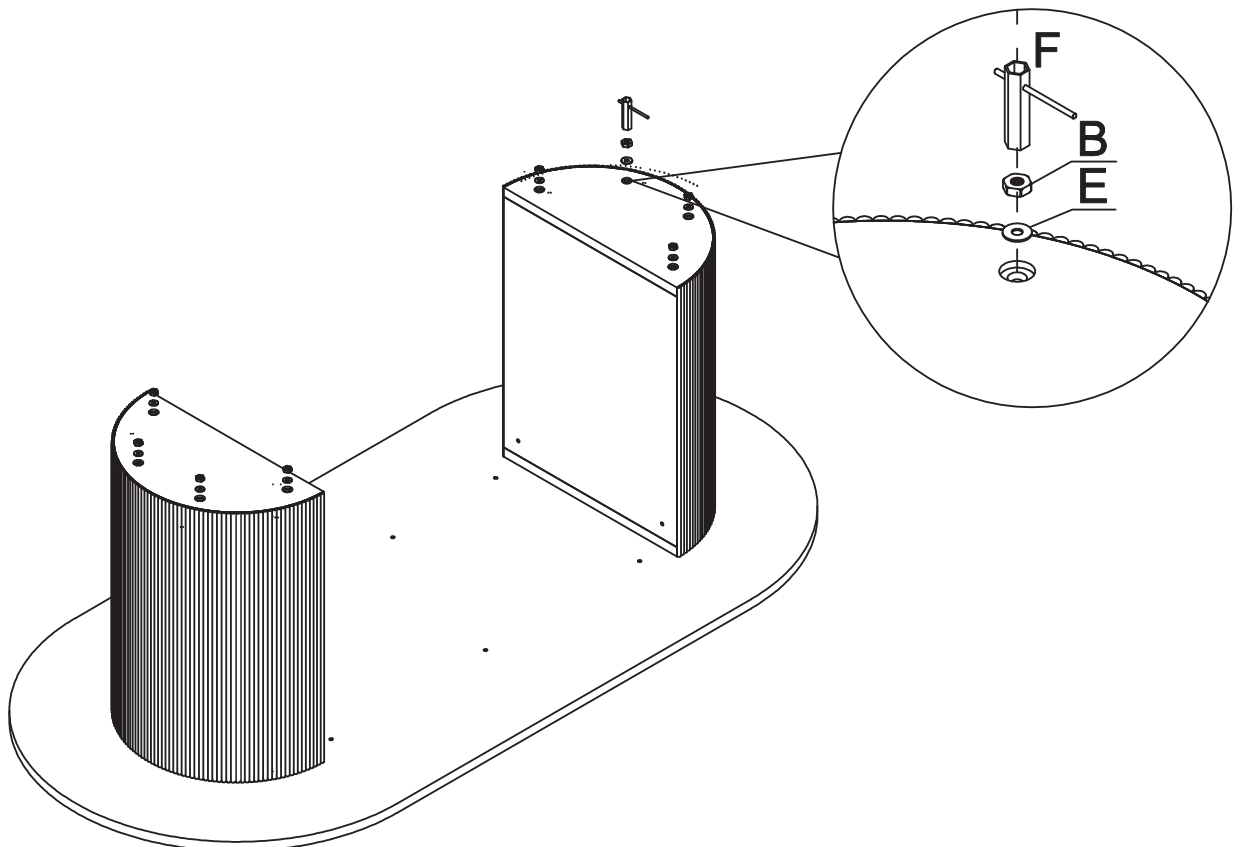




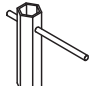
A	X8
M8X740	

2▷

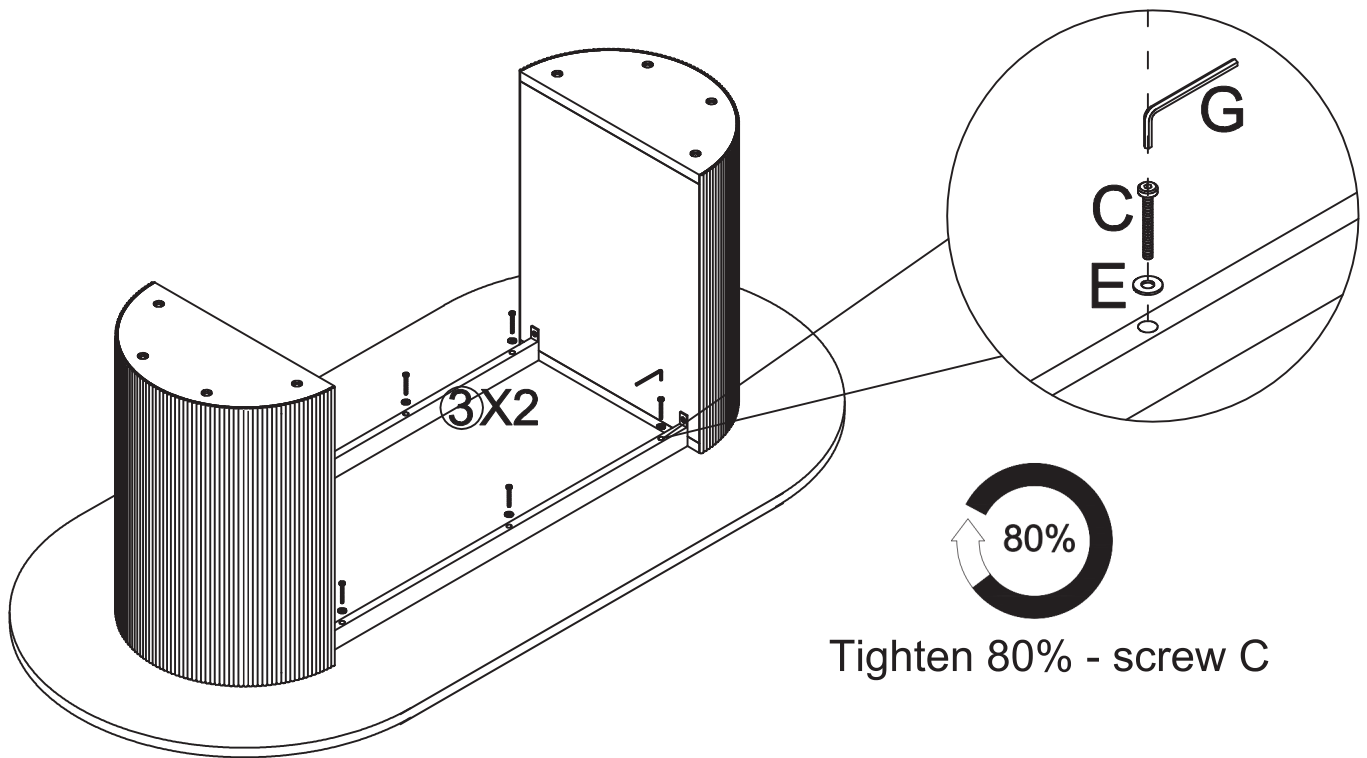





3 ▷



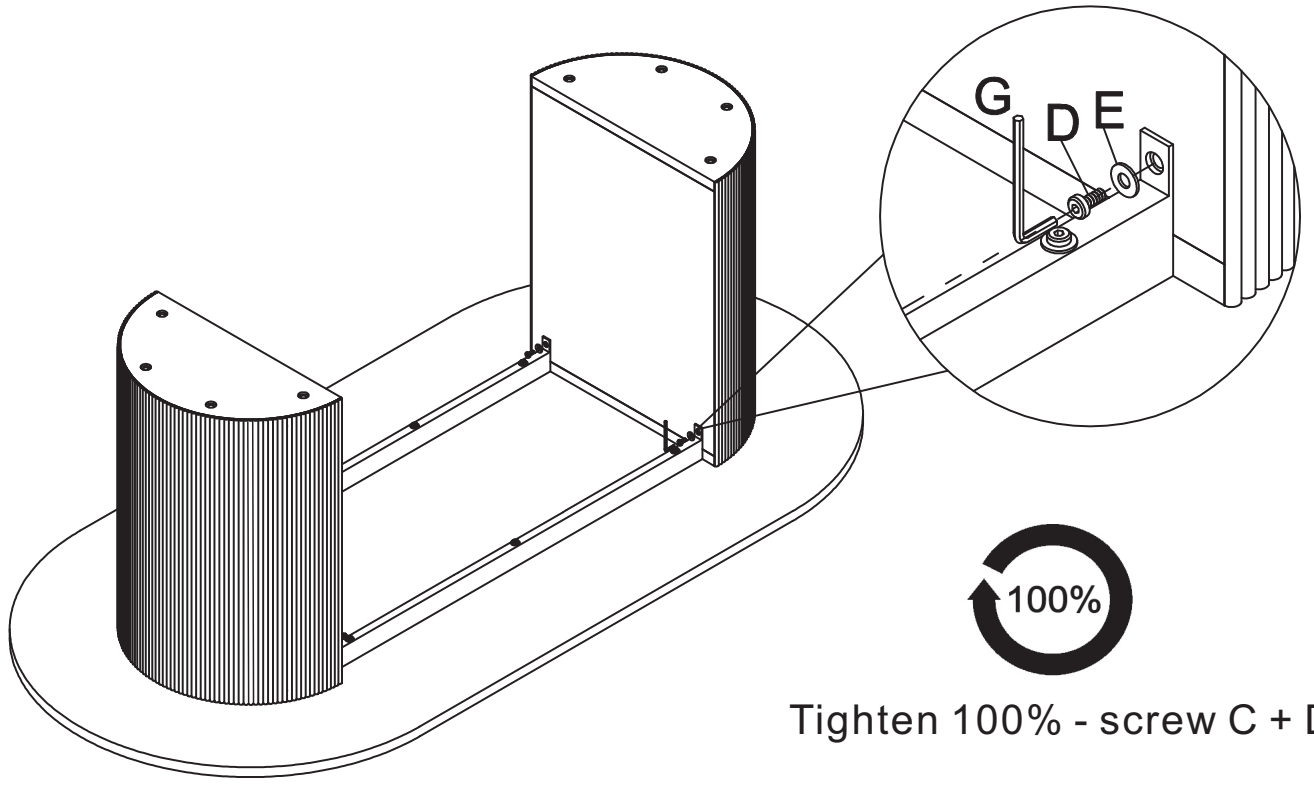
B	X8	E	X8	F	X1
					
M8		Ø8X18		8#	

4 ▷






C	X6	E	X6	G	X1
					
M8X60		Ø8X18		5#	

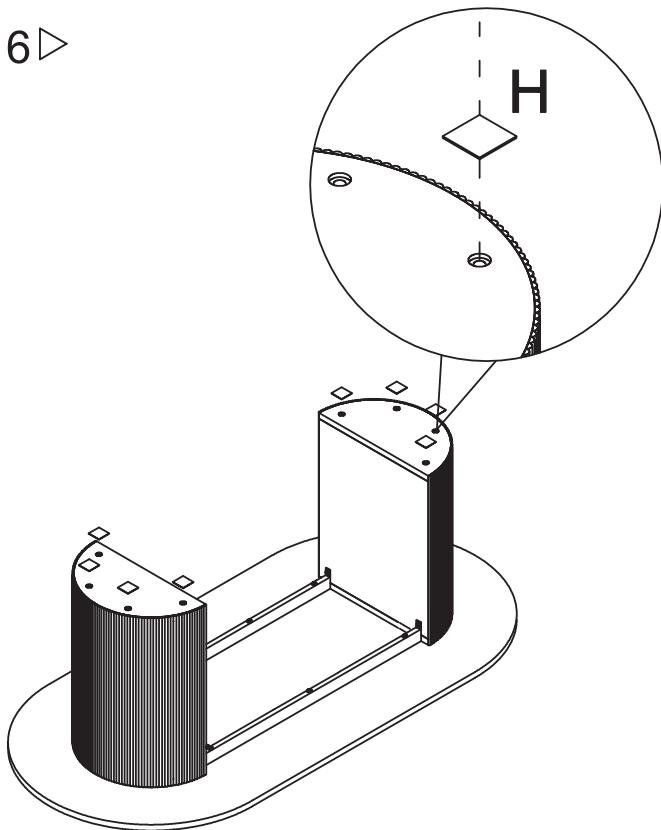
5▷




100%
Tighten 100% - screw C + D

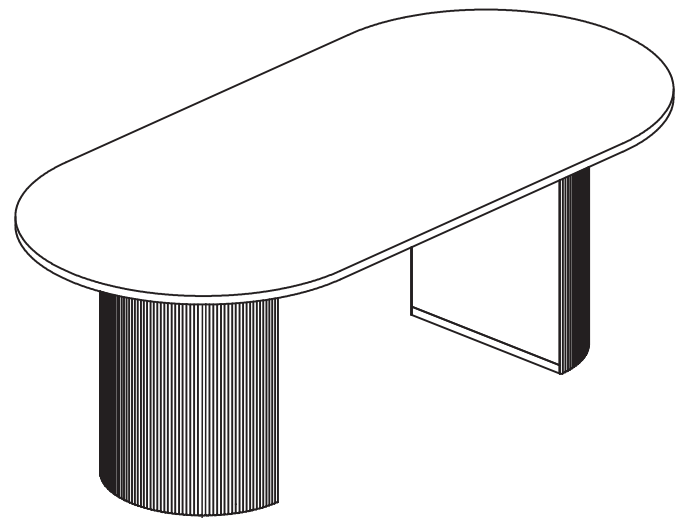
D	X4	E	X4	G	X1
					
M8X16		Ø8X18		5#	

6▷



H	X8
	

7▷



OK