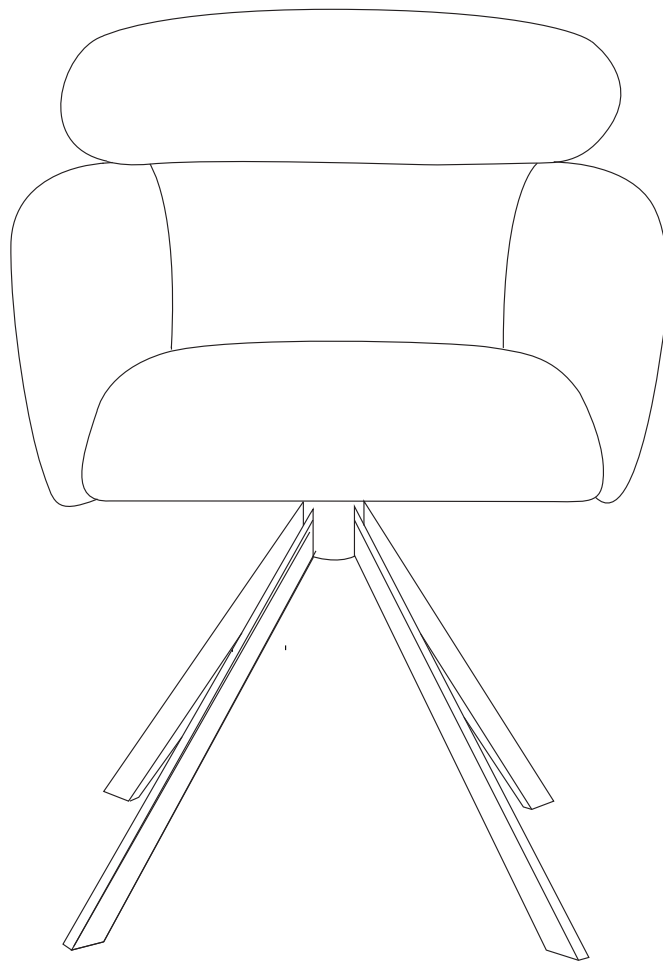


FENNE

swivel dining chair



dimensions	suitable for	requirements
Height: 80CM Width: 58CM Depth: 60CM	 indoor	1 x 

Bewaar deze handleiding • Please save this manual
Bitte bewahren Sie diese Montageanleitung • Merci de garder la notice de montage

WOOD MADE BY

FENNE

swivel dining chair

NL BRAND INFO

Een collectie stoere, eigentijdse en aantrekkelijke woonproducten. Met WOOD geef je een interieur of kamer weer een uitdagende look! Kenmerkend voor de collectie van WOOD is het Nederlandse vakmanschap in combinatie met pure materialen en een uniek ontwerp. Een deel van de meubelen van WOOD wordt geproduceerd in de eigen fabriek in Zwaagdijk, Noord-Holland.

EN BRAND INFO

A collection of tough, contemporary and attractive home products. With WOOD, you can give an interior or room another challenging look! Characteristic of the WOOD collection is Dutch craftsmanship combined with pure materials and unique design. Some of WOOD's furniture is produced in its own factory in Zwaagdijk, North Holland.

DE BRAND INFO

Eine Kollektion robuster, modernere und attraktiver Haushaltsprodukte. Mit WOOD können Sie einem Interieur oder einem Raum ein anderes, anspruchsvolles Aussehen verleihen! Charakteristisch für die WOOD-Kollektion ist die niederländische Handwerkskunst in Kombination mit reinen Materialien und einzigartigem Design. Ein Teil der WOOD-Möbel wird in der eigenen Fabrik in Zwaagdijk, Nordholland, hergestellt.

FR BRAND INFO

Une collection de produits résistants, contemporains et attrayants pour la maison. Avec WOOD, vous pouvez donner à un intérieur ou à une pièce un autre aspect stimulant ! La collection WOOD se caractérise par un artisanat néerlandais combiné à des matériaux purs et à un design unique. Une partie des meubles de WOOD est produite dans sa propre usine à Zwaagdijk, en Hollande du Nord.

NL SERVICE EN GARANTIE

Mocht er sprake zijn van een productgebrek, neemt u dan contact op met uw aankoopadres. Bewaar uw aankoopbon en de originele verpakking inclusief de handleiding van het meubel. Na beoordeling van het productgebrek worden er eventueel één of meerdere onderdelen gerepareerd dan wel vervangen. Onderdelen worden

op de handleiding aangegeven met codes. Op dit meubel geldt een fabrieksgarantie van twee jaar. Gebreken veroorzaakt door foutieve behandeling of eigen toedoen vallen buiten de garantie. Dit geldt in het bijzonder als montage-instructies niet zijn opgevolgd.

EN SERVICE AND WARRANTY

In case of a product defect, please contact your purchase address. Keep your purchase receipt and the original packaging including the manual of the furniture. After assessing the product defect, one or more parts may be repaired or replaced. Parts are indicated on the manual by codes. This furniture is covered by a two-year manufacturer's warranty. Defects caused by incorrect handling or your own actions are not covered by the guarantee. This applies in particular if assembly instructions have not been followed.

DE SERVICE UND GARANTIE

Im Falle eines Produktfehlers wenden Sie sich bitte an Ihre Kaufadresse. Bewahren Sie den Kaufbeleg und die Originalverpackung einschließlich der Bedienungsanleitung des Möbels auf. Nach der Beurteilung des Produktfehlers können ein oder mehrere Teile repariert oder ersetzt werden. Die Teile sind im Handbuch durch Codes gekennzeichnet. Für diese Möbel gilt eine zweijährige Herstellergarantie. Defekte, die durch unsachgemäße Handhabung oder eigene Handlungen entstanden sind, fallen nicht unter die Garantie. Dies gilt insbesondere, wenn die Montageanleitung nicht befolgt wurde.

FR SERVICE ET GARANTIE

En cas de défaut du produit, veuillez contacter l'adresse d'achat. Conservez la facture d'achat et l'emballage d'origine, y compris le manuel du meuble. Après avoir évalué le défaut du produit, une ou plusieurs pièces peuvent être réparées ou remplacées. Les pièces sont indiquées sur le manuel par des codes. Ces meubles sont couverts par une garantie du fabricant de deux ans. Les défauts causés par une manipulation incorrecte ou par vos propres actions ne sont pas couverts par la garantie. Cela s'applique en particulier si les instructions de montage n'ont pas été respectées.

NL MATERIAAL

Onze Petunia imitatie leer heeft een unieke en zachte grip. Het imitatieleer bestaat uit 100% polyester en heeft een Martindale van 40.000, wat de stof relatief slijtvast maakt. Tevens is de stof gemakkelijk in onderhoud en is geschikt voor langdurig gebruik.

EN MATERIAL

Our Petunia imitation leather has a unique and soft grip. The imitation leather consists of 100% polyester and has a Martindale of 40,000, which makes the fabric relatively hard-wearing. The fabric is also easy to care for and is suitable for long-term use.

DE WERKSTOFF

Unser Petunia-Lederimitat hat einen einzigartigen und weichen Griff. Das Kunstleder besteht aus 100% Polyester und hat eine Martindale von 40.000, was den Stoff relativ strapazierfähig macht. Der Stoff ist außerdem pflegeleicht und für den langfristigen Gebrauch geeignet.

FR MATÉRIEL

Notre similicuir Petunia offre une prise en main unique et souple. Le similicuir est composé à 100 % de polyester et a une martindale de 40 000, ce qui rend le tissu relativement résistant. Le tissu est également facile à entretenir et convient à une utilisation à long terme.

FENNE

swivel dining chair

NL ONDERHOUD

Maak de stof schoon met een licht vochtige doek. Vlekken? Gebruik een op waterbasis oplossing om de vlek te verwijderen en neem nog even kort af met een vochtige doek. Wrijf niet, maar dep! Het wrijven leidt tot lichte vlekken in de stof.

EN MAINTENANCE

Clean the fabric with a slightly damp cloth. Stains? Use a water-based solution to remove the stain and wipe again briefly with a damp cloth. Don't rub, just dab! Rubbing leads to light stains in the fabric.

DE WARTUNG

Reinigen Sie den Stoff mit einem leicht feuchten Tuch. Flecken? Verwenden Sie eine Lösung auf Wasserbasis, um den Fleck zu entfernen, und wischen Sie kurz mit einem feuchten Tuch nach. Nicht reiben, nur tupfen! Reiben führt zu leichten Flecken im Stoff.

FR MAINTENANCE

nettoyer le tissu avec un chiffon légèrement humide. Taches ? Utilisez une solution à base d'eau pour éliminer la tache et essuyez à nouveau brièvement avec un chiffon humide. Ne frottez pas, tamponnez ! Le frottement entraîne l'apparition de taches légères dans le tissu.

NL MONTEREN

Wij adviseren u het artikel zo spoedig mogelijk na opening te monteren. Lees voor montage de handleiding zorgvuldig door. Op het moment dat het meubel niet direct gemonteerd kan worden, gelieve het meubel liggend opslaan in een ruimte op kamertemperatuur.

EN INSTALLING

We recommend you assemble the item as soon as possible after opening it. Please read the instructions carefully before assembly. If the item cannot be assembled immediately, please store it lying down in a room at room temperature.

DE INSTALLATION

Wir empfehlen Ihnen, den Artikel so schnell wie möglich nach dem Öffnen zusammenzubauen. Bitte lesen Sie die Anleitung vor der Montage sorgfältig durch. Wenn der Artikel nicht sofort zusammengebaut werden kann, lagern Sie ihn bitte liegend in einem Raum bei Raumtemperatur.

FR INSTALLATION

Nous vous recommandons de monter l'article le plus rapidement possible après l'avoir ouvert. Veuillez lire attentivement les instructions avant le montage. Si l'article ne peut pas être monté immédiatement, veuillez le stocker couché dans une pièce à température ambiante.

NL WAARSCHUWING

Plaats voor het beschermen van harde vloeren, viltglijders aan de onderzijde (van de poten/poot) van het artikel. Dit voorkomt beschadigingen aan ondergrond en artikel.

EN WARNING

To protect hard floors, place felt glides on the underside (of the leg(s)) of the article. This prevents damage to surface and article.

DE WARNUNG

Um harte Böden zu schützen, legen Sie Filzgleiter auf die Unterseite (der Beine) des Artikels. Dadurch wird eine Beschädigung der Oberfläche und des Artikels vermieden.

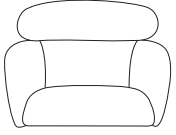
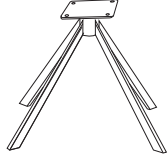
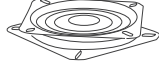
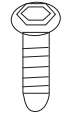
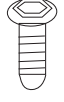

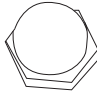



FR ATTENTION

Pour protéger les sols durs, placez des patins en feutre sur la face inférieure (des pieds/jambes) de l'article. Cela évite d'endommager la surface et l'article.

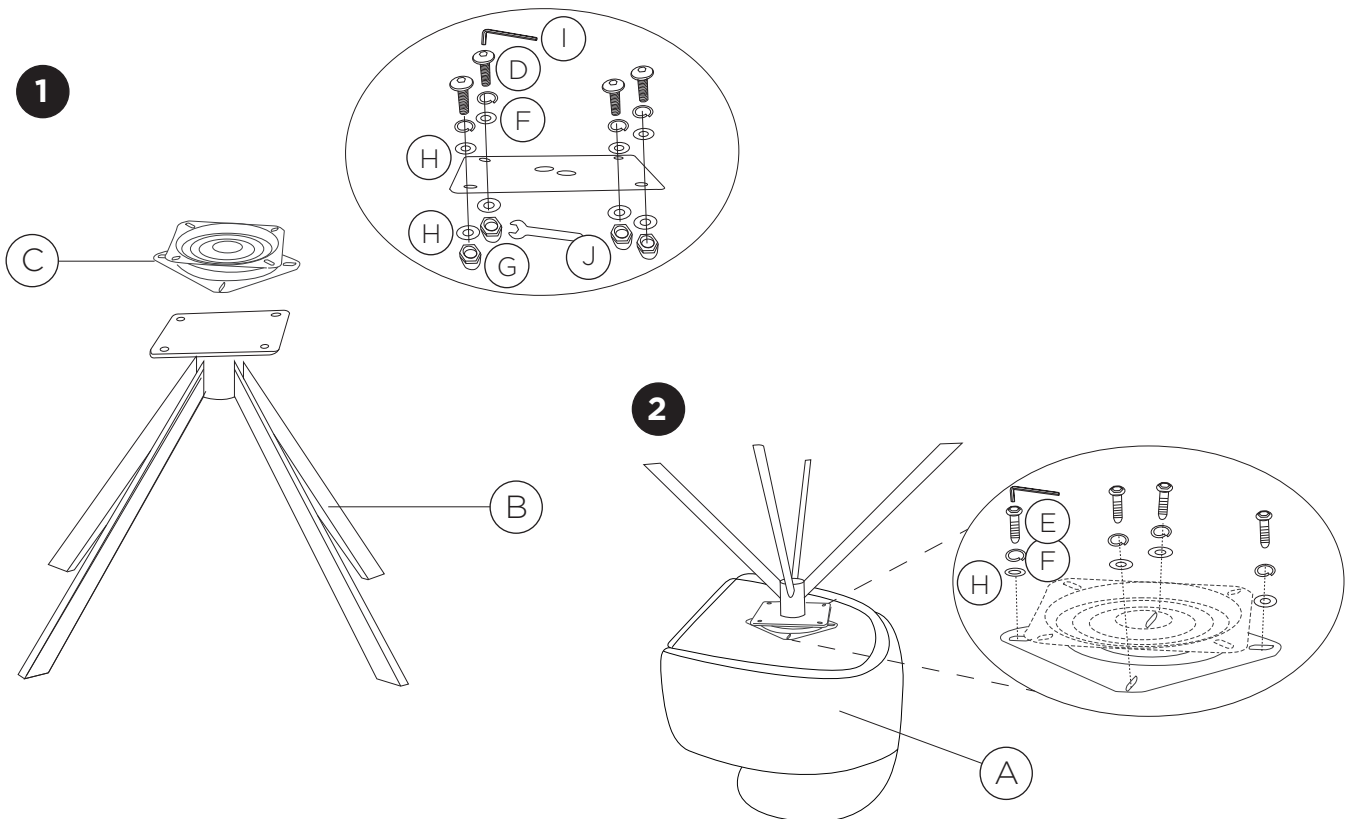
FENNE

swivel dining chair

- parts -

 A 1 x seat	 B 1 x legs	 C 1 x hinge	M6x20mm  D 4 x bolt	M6x16mm  E 4 x bolt
 F 8 x ring	 G 4 x cap	 H 12 x ring	 I 1 x hex key	 J 1 x tool

- steps -



Bewaar deze handleiding • Please save this manual
Bitte bewahren Sie diese Montageanleitung • Merci de garder la notice de montage

MADE BY
WOOD