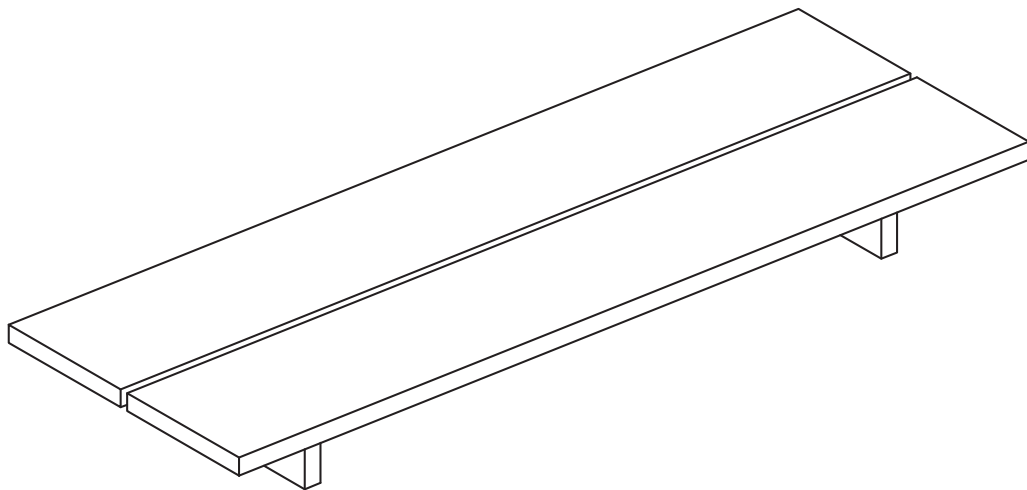


LION

coffee table



dimensions	suitable for	requirements
Height: 25CM Width: 140CM Depth: 60CM	 indoor	1 x 

Bewaar deze handleiding • Please save this manual
Bitte bewahren Sie diese Montageanleitung • Merci de garder la notice de montage

WOOD MADE BY

LION

coffee table

NL BRAND INFO

Een collectie stoere, eigentijdse en aantrekkelijke woonproducten. Met WOOD geef je een interieur of kamer weer een uitdagende look! Kenmerkend voor de collectie van WOOD is het Nederlandse vakmanschap in combinatie met pure materialen en een uniek ontwerp. Een deel van de meubelen van WOOD wordt geproduceerd in de eigen fabriek in Zwaagdijk, Noord-Holland.

EN BRAND INFO

A collection of tough, contemporary and attractive home products. With WOOD, you can give an interior or room another challenging look! Characteristic of the WOOD collection is Dutch craftsmanship combined with pure materials and unique design. Some of WOOD's furniture is produced in its own factory in Zwaagdijk, North Holland.

DE BRAND INFO

Eine Kollektion robuster, modernere und attraktiver Haushaltsprodukte. Mit WOOD können Sie einem Interieur oder einem Raum ein anderes, anspruchsvolles Aussehen verleihen! Charakteristisch für die WOOD-Kollektion ist die niederländische Handwerkskunst in Kombination mit reinen Materialien und einzigartigem Design. Ein Teil der WOOD-Möbel wird in der eigenen Fabrik in Zwaagdijk, Nordholland, hergestellt.

FR BRAND INFO

Une collection de produits résistants, contemporains et attrayants pour la maison. Avec WOOD, vous pouvez donner à un intérieur ou à une pièce un autre aspect stimulant ! La collection WOOD se caractérise par un artisanat néerlandais combiné à des matériaux purs et à un design unique. Une partie des meubles de WOOD est produite dans sa propre usine à Zwaagdijk, en Hollande du Nord.

NL SERVICE EN GARANTIE

Mocht er sprake zijn van een productgebrek, neemt u dan contact op met uw aankoopadres. Bewaar uw aankoopbon en de originele verpakking inclusief de handleiding van het meubel. Na beoordeling van het productgebrek worden er eventueel één of meerdere onderdelen gerepareerd dan wel vervangen. Onderdelen worden

op de handleiding aangegeven met codes. Op dit meubel geldt een fabrieksgarantie van twee jaar. Gebreken veroorzaakt door foutieve behandeling of eigen toedoen vallen buiten de garantie. Dit geldt in het bijzonder als montage-instructies niet zijn opgevolgd.

EN SERVICE AND WARRANTY

In case of a product defect, please contact your purchase address. Keep your purchase receipt and the original packaging including the manual of the furniture. After assessing the product defect, one or more parts may be repaired or replaced. Parts are indicated on the manual by codes. This furniture is covered by a two-year manufacturer's warranty. Defects caused by incorrect handling or your own actions are not covered by the guarantee. This applies in particular if assembly instructions have not been followed.

DE SERVICE UND GARANTIE

Im Falle eines Produktfehlers wenden Sie sich bitte an Ihre Kaufadresse. Bewahren Sie den Kaufbeleg und die Originalverpackung einschließlich der Bedienungsanleitung des Möbels auf. Nach der Beurteilung des Produktfehlers können ein oder mehrere Teile repariert oder ersetzt werden. Die Teile sind im Handbuch durch Codes gekennzeichnet. Für diese Möbel gilt eine zweijährige Herstellergarantie. Defekte, die durch unsachgemäße Handhabung oder eigene Handlungen entstanden sind, fallen nicht unter die Garantie. Dies gilt insbesondere, wenn die Montageanleitung nicht befolgt wurde.

FR SERVICE ET GARANTIE

En cas de défaut du produit, veuillez contacter l'adresse d'achat. Conservez la facture d'achat et l'emballage d'origine, y compris le manuel du meuble. Après avoir évalué le défaut du produit, une ou plusieurs pièces peuvent être réparées ou remplacées. Les pièces sont indiquées sur le manuel par des codes. Ces meubles sont couverts par une garantie du fabricant de deux ans. Les défauts causés par une manipulation incorrecte ou par vos propres actions ne sont pas couverts par la garantie. Cela s'applique en particulier si les instructions de montage n'ont pas été respectées.

NL MATERIAAL

Het MDF plaatmateriaal uit onze collecties wordt gevormd uit geperste houtvezels welke onder druk worden verkleefd met behulp van hars. Hierdoor heeft dit materiaal een zeer glad oppervlakte. Het MDF in onze collecties wordt verwerkt in de achterwanden van een selectie opbergmeubelen. MDF biedt de basis voor notenhout of – eikenhout fineer. Elke gefineerde MDF plaat wordt in onze eigen fabriek voorzien van een transparante, beschermende coating.

EN MATERIAL

The MDF board material in our collections is formed from pressed wood fibres that are bonded under pressure using resin. As a result, this material has a very smooth surface. The MDF in our collections is used in the back panels of a selection of storage furniture. MDF provides the basis for walnut or - oak veneer. Each veneered MDF board is given a transparent protective coating in our own factory.

DE WERKSTOFF

Das MDF Plattenmaterial in unseren Kollektionen besteht aus gepressten Holzfasern, die unter Druck mit Harz verklebt werden. Dadurch hat dieses Material eine sehr glatte Oberfläche. Die MDF-Platten in unseren Kollektionen werden in den Rückwänden einer Auswahl von Aufbewahrungsmöbeln verwendet. MDF bietet die Grundlage für Nussbaum- oder Eichenfurnier. Jede furnierte MDF-Platte wird in unserem eigenen Werk mit einer transparenten Schutzschicht versehen.

FR MATÉRIEL

Le matériau de panneau MDF de nos collections est formé de fibres de bois pressées qui sont liées sous pression à l'aide de résine. Par conséquent, ce matériau présente une surface très lisse. Le MDF de nos collections est utilisé dans les panneaux arrière d'une sélection de meubles de rangement. Le MDF sert de base au placage en noyer ou en chêne. Chaque panneau MDF plaqué reçoit une couche de protection transparente dans notre propre usine.

LION

coffee table

NL ONDERHOUD

Het voordeel van geperst plaatmateriaal is dat het niet zal versplinteren of kromtrekken. Wel is het materiaal door de sterk zuigende werking zeer gevoelig voor vocht en hitte. Hierdoor zal het MDF uitzetten en kan niet meer terugvormen naar zijn oorspronkelijke staat.

EN MAINTENANCE

The advantage of pressed board material is that it will not splinter or warp. However, the material is very sensitive to moisture and heat due to its highly absorbent effect. As a result, the MDF will expand and cannot return to its original state.

DE WARTUNG

Der Vorteil von Pressspanplatten ist, dass sie nicht splintern oder sich verziehen. Allerdings ist das Material aufgrund seiner hohen Saugfähigkeit sehr feuchtigkeits- und hitzeempfindlich. Infolgedessen dehnt sich die MDF aus und kann nicht mehr in ihren ursprünglichen Zustand zurückkehren.

FR MAINTENANCE

L'avantage du matériau en carton pressé est qu'il ne se fend pas et ne se déforme pas. Cependant, le matériau est très sensible à l'humidité et à la chaleur en raison de son effet hautement absorbant. En conséquence, le MDF va se dilater et ne pourra pas revenir à son état d'origine.

NL MONTEREN

Wij adviseren u het artikel zo spoedig mogelijk na opening te monteren. Lees voor montage de handleiding zorgvuldig door. Op het moment dat het meubel niet direct gemonteerd kan worden, gelieve het meubel liggend opslaan in een ruimte op kamertemperatuur.

EN INSTALLING

We recommend you assemble the item as soon as possible after opening it. Please read the instructions carefully before assembly. If the item cannot be assembled immediately, please store it lying down in a room at room temperature.

DE INSTALLATION

Wir empfehlen Ihnen, den Artikel so schnell wie möglich nach dem Öffnen zusammenzubauen. Bitte lesen Sie die Anleitung vor der Montage sorgfältig durch. Wenn der Artikel nicht sofort zusammengebaut werden kann, lagern Sie ihn bitte liegend in einem Raum bei Raumtemperatur.

FR INSTALLATION

Nous vous recommandons de monter l'article le plus rapidement possible après l'avoir ouvert. Veuillez lire attentivement les instructions avant le montage. Si l'article ne peut pas être monté immédiatement, veuillez le stocker couché dans une pièce à température ambiante.

NL WAARSCHUWING

Plaats voor het beschermen van harde vloeren, viltglijders aan de onderzijde (van de poten/poot) van het artikel. Dit voorkomt beschadigingen aan ondergrond en artikel.

EN WARNING

To protect hard floors, place felt glides on the underside (of the leg(s)) of the article. This prevents damage to surface and article.

DE WARNUNG

Um harte Böden zu schützen, legen Sie Filzgleiter auf die Unterseite (der Beine) des Artikels. Dadurch wird eine Beschädigung der Oberfläche und des Artikels vermieden.

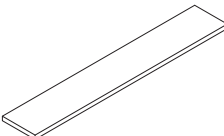
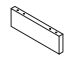



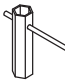
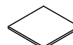
FR ATTENTION

Pour protéger les sols durs, placez des patins en feutre sur la face inférieure (des pieds/jambes) de l'article. Cela évite d'endommager la surface et l'article.

LION

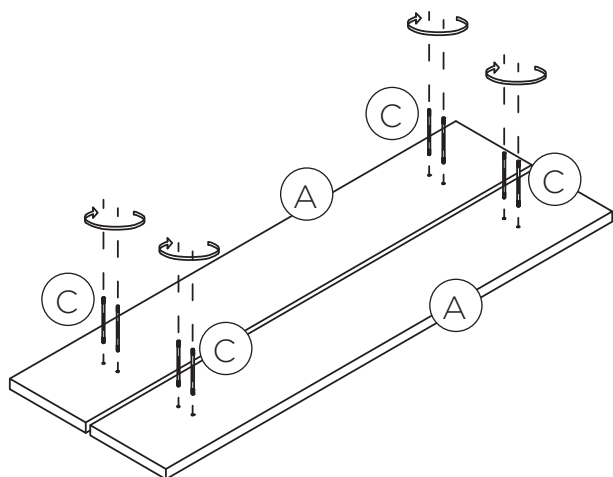
coffee table

- parts -

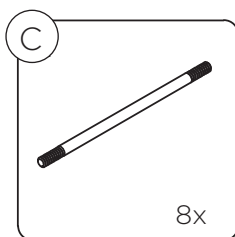
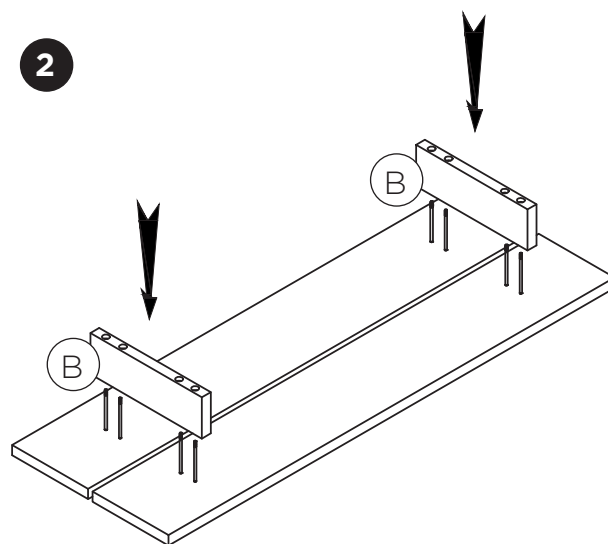
 A 2 x table top	 B 2 x leg	 C 8 x bolt	 D 8 x nut	 E 8 x ring
 F 1 x tool	 G 4 x floor protector			

- steps -

1



2



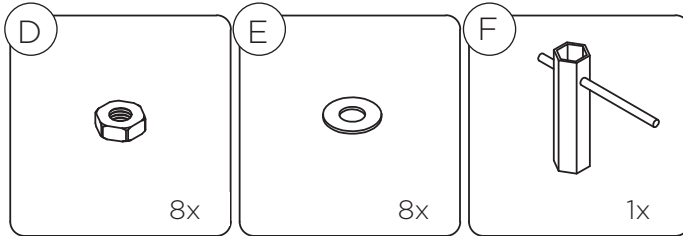
Bewaar deze handleiding • Please save this manual
Bitte bewahren Sie diese Montageanleitung • Merci de garder la notice de montage

MADE BY
WOOD

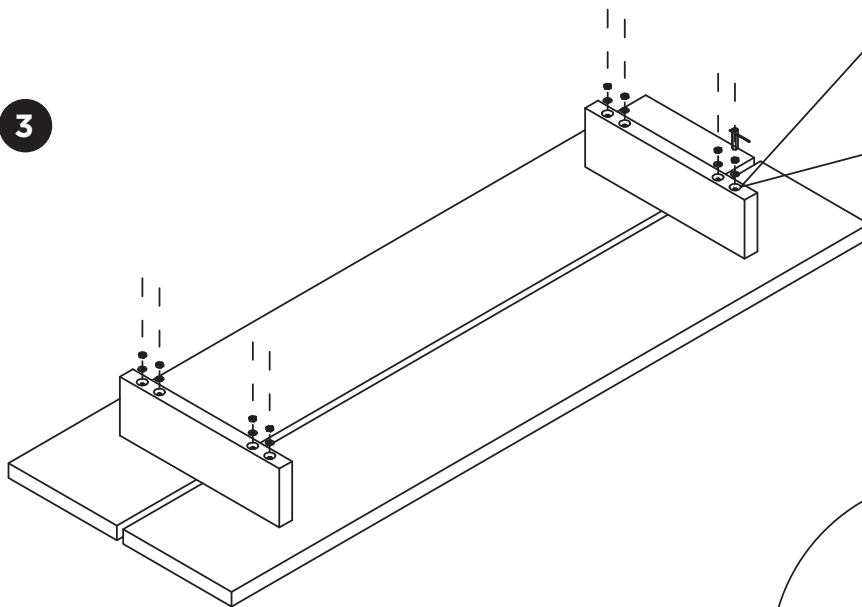
LION

coffee table

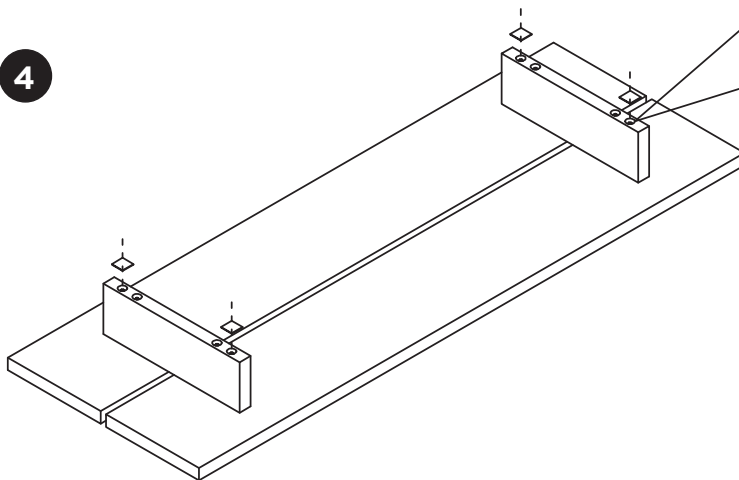
- steps -



3



4



Bewaar deze handleiding • Please save this manual
Bitte bewahren Sie diese Montageanleitung • Merci de garder la notice de montage

MADE BY
WOOD