

ASSEMBLY INSTRUCTION  
3038 - CPMR27-1657

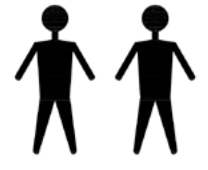
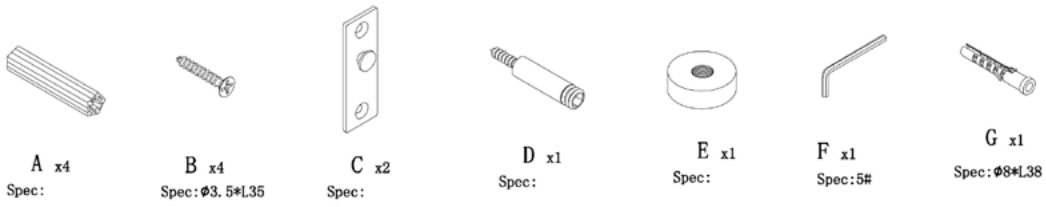
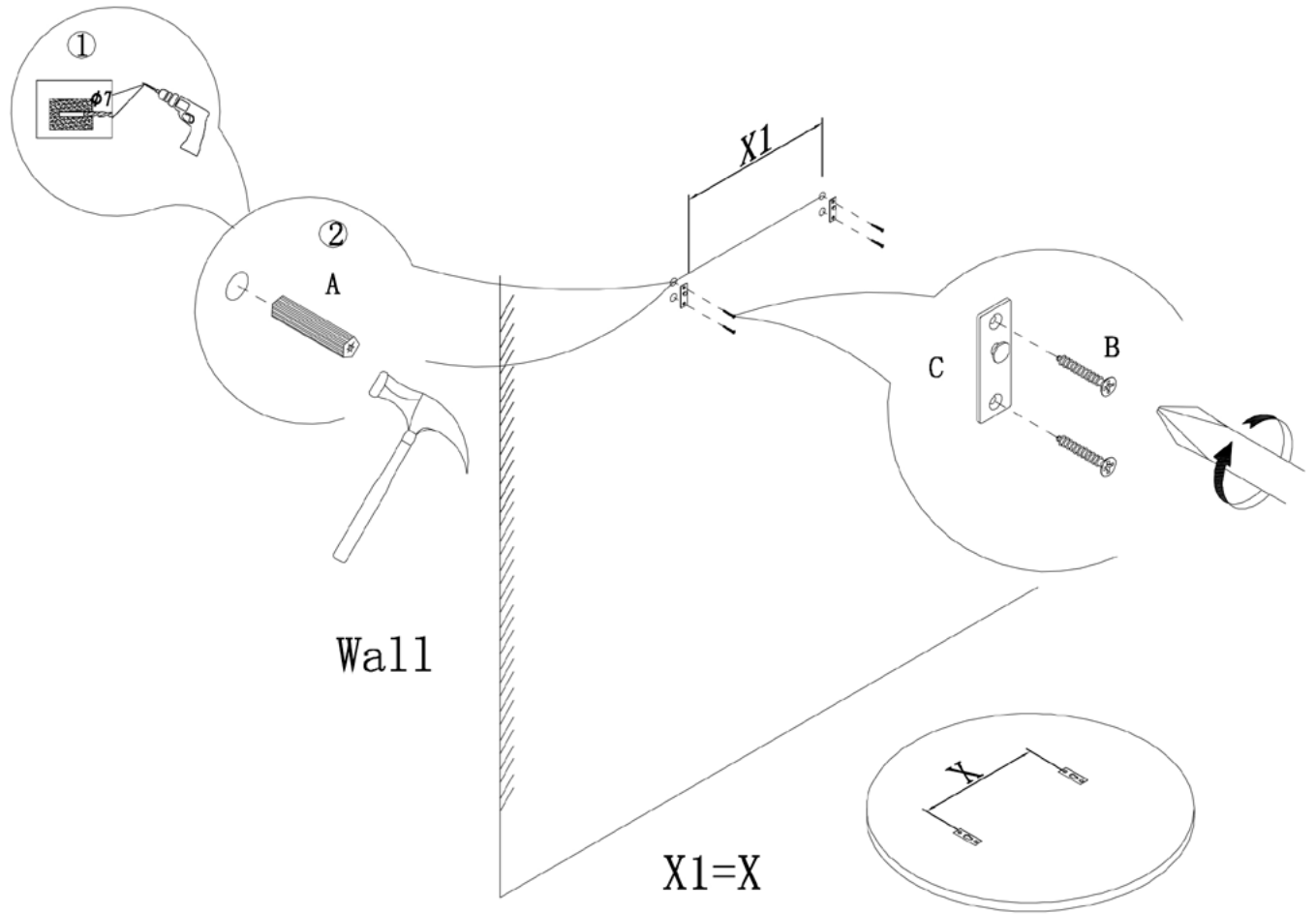
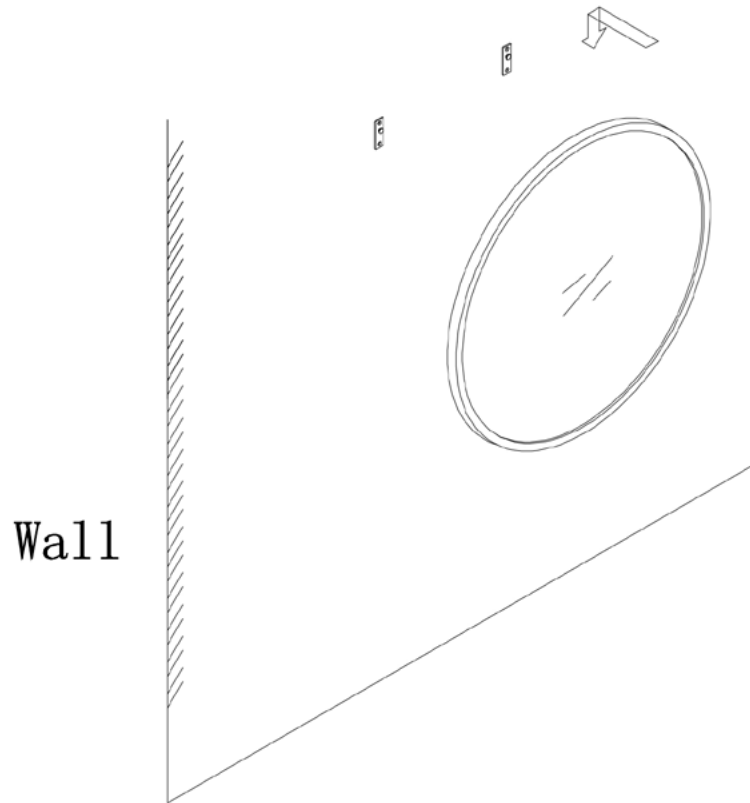


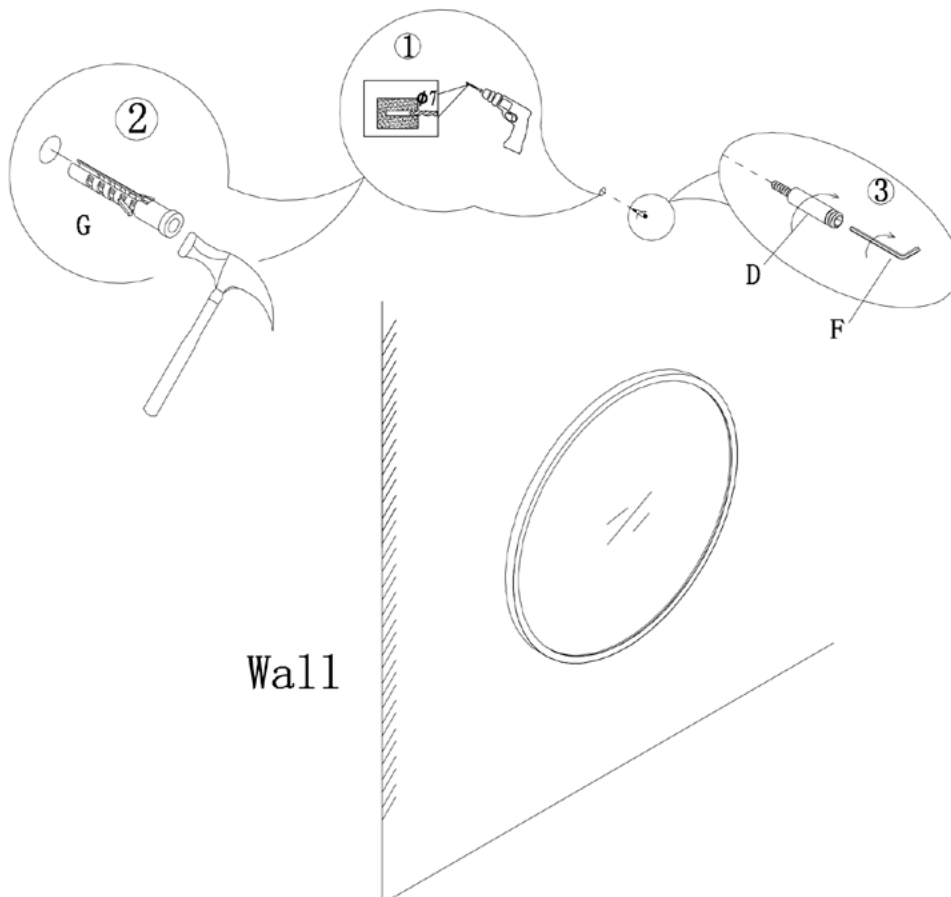
FIG. 1



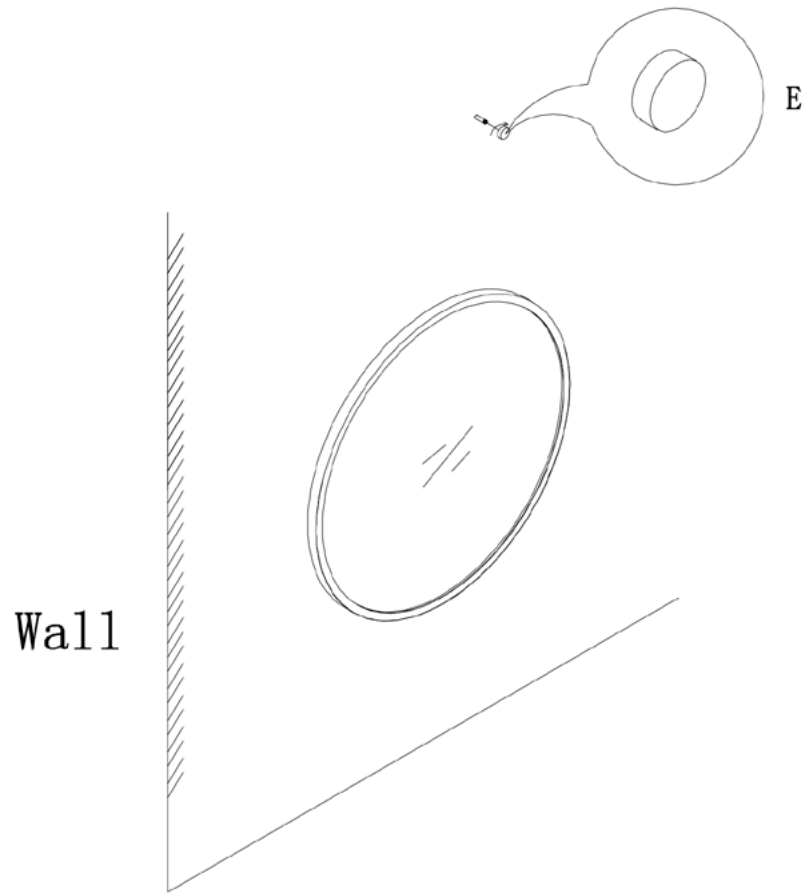
**FIG.**  
**2**



**FIG.**  
**3**



**FIG.**  
**4**



**FIG.**  
**5**

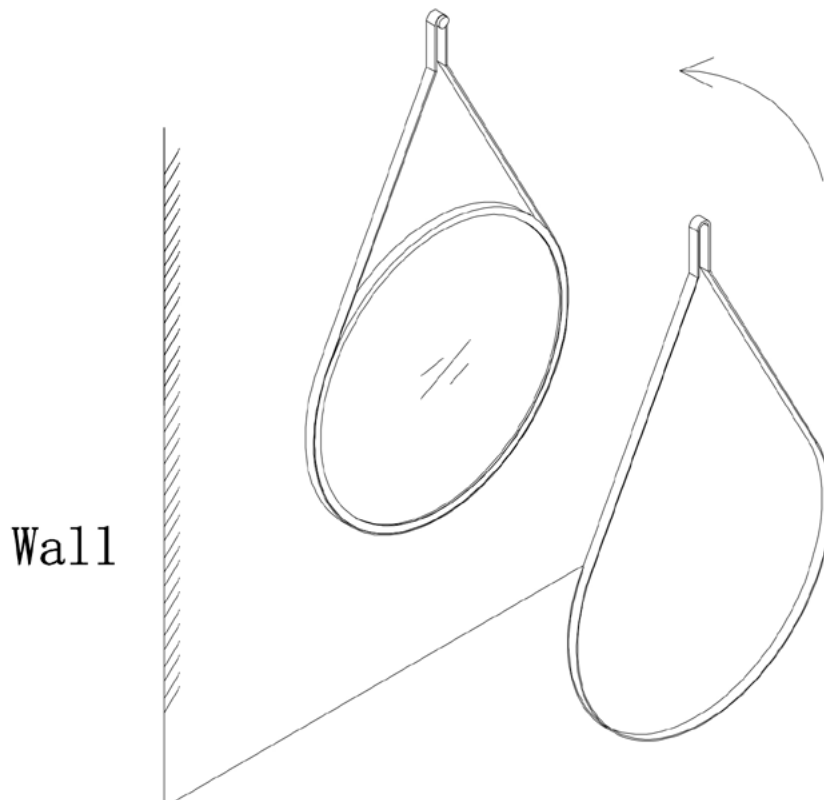


FIG.  
6

