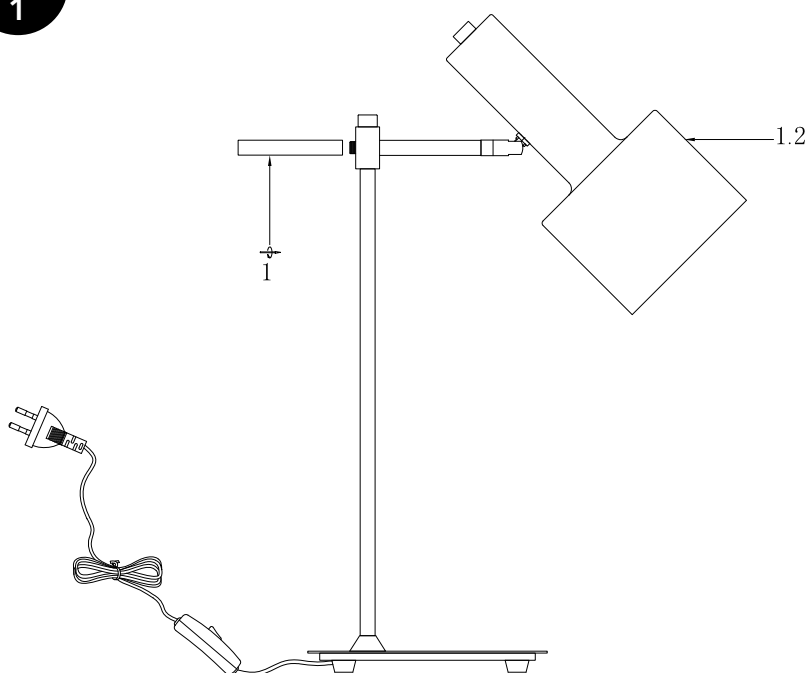


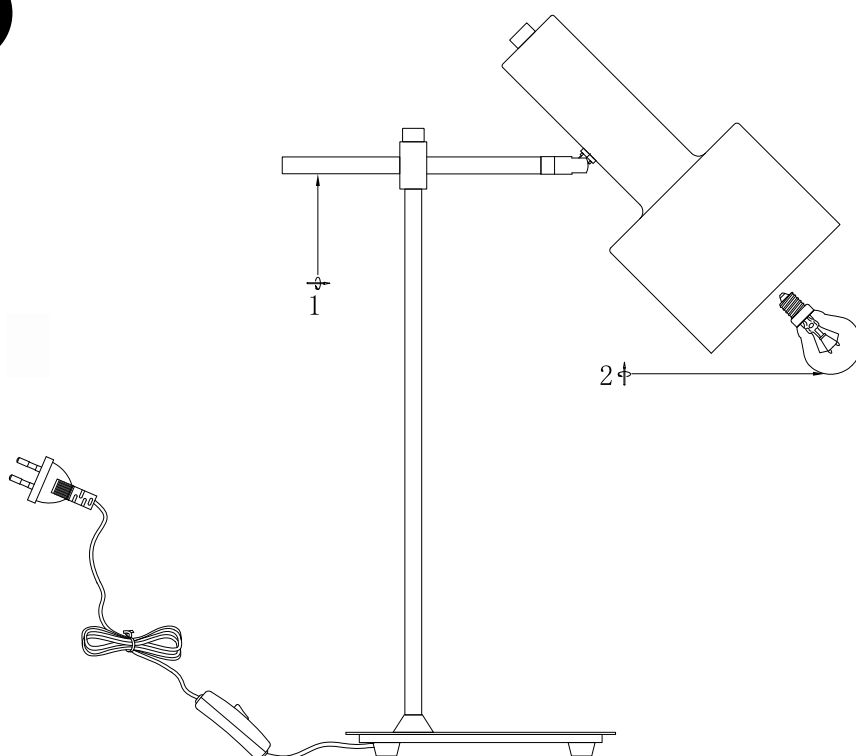
1PC

FIG.
1



screw element n° 1
to element n° 1.2

FIG.
2



Fix the bulb