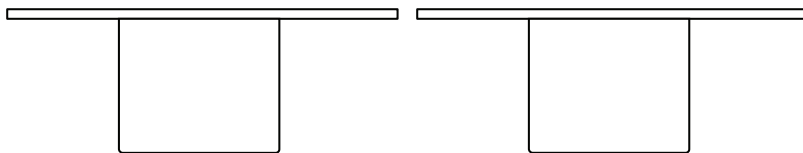


Product Manual



Eida Coffee Table Series
Designed by Martin Lauritsen

Version 001 - July/2024

BOLIA

Vaerkmestergade 11-13
8000 Aarhus C, Denmark
+45 51 50 51 22

EN

Read the product manual carefully before using your product. If you do not follow the instructions, there is a risk that you could damage the product or in the worst case cause injury. Keep the product manual for future reference. If the product is later passed on to third parties, this manual must also be provided.



This symbol indicates a warning regarding the care, handling, or use of the product. If such a warning is not followed, there is a risk that you could damage the product, or in the worst case cause injury.

Use the product only for the purpose described in this manual. Any other use does not correspond to the intended purpose of the product and can lead to damage to the product or injuries. The manufacturer or dealer accepts no responsibility for damage resulting from the use of the product in a manner for which it is not intended. Incorrect, improper use of the product can lead to personal injuries. Children must not play with the packaging film, as there is a risk that they will be wrapped up in it and caught. Before using the product, make sure that there is nothing that can harm or injure people.

Risk of damaging the product

Incorrect, improper use, handling and cleaning can damage parts or the entire product. Do not step on or jump on the product. It is not intended for this. Do not use a hard brush, solvent, corrosive or strong cleaning agent to clean the products, if not advised by Bolia.com. Always use recommended care and cleaning products. Never cover wet products. If a wet product is covered, it can be damaged. Further information can be found on our website: Bolia.com

Technical information

As we are constantly developing and improving our products, design and technical changes may occur. This products manual can be downloaded as a PDF file from our website: Bolia.com

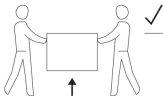


Disposal of packaging & product

Dispose of the product and packaging in accordance with local waste regulations. Packaging materials must be separated and disposed of properly.

For user instructions in other languages,
please scan this code





GB: It is recommended that the product be carried by two people, each holding onto one end of the product, to ensure safe handling and avoid damage or injury. Please refer to the image above for proper handling instructions.

DK: Det anbefales, at produktet bæres af to personer, hvor hver holder i en ende af produktet, for at sikre sikker håndtering og undgå skader eller kvæstelser. Se venligst billedet ovenfor for korrekte håndteringsinstruktioner.

NO: Det anbefales at produktet bæres av to personer, hver holder i en ende av produktet, for å sikre trygg håndtering og unngå skade eller skade. Se bildet ovenfor for riktige håndteringsinstruksjoner.

SE: Det rekommenderas att produkten bärs av två personer, var och en håller i ena änden av produkten, för att säkerställa säker hantering och undvika skador eller skador. Se bilden ovan för korrekta hanteringsinstruktioner.

DE: Es wird empfohlen, das Produkt von zwei Personen getragen zu werden, wobei jede Person ein Ende des Produkts hält, um eine sichere Handhabung zu gewährleisten und Schäden oder Verletzungen zu vermeiden. Bitte beachten Sie das obige Bild für die richtigen Handhabungsinstruktionen.

NL: Het wordt aanbevolen dat het product door twee personen wordt gedragen, waarbij elke persoon een uiteinde van het product vasthoudt, om een veilige hantering te waarborgen en schade of letsel te voorkomen. Raadpleeg de bovenstaande afbeelding voor de juiste instructies voor hantering.

FR: Il est recommandé que le produit soit transporté par deux personnes, chacune tenant une extrémité du produit, afin d'assurer une manipulation sûre et d'éviter tout dommage ou blessure. Veuillez vous référer à l'image ci-dessus pour les instructions de manipulation appropriées.

ES: Se recomienda que el producto sea transportado por dos personas, cada una sosteniendo un extremo del producto, para garantizar un manejo seguro y evitar daños o lesiones. Consulte la imagen de arriba para obtener instrucciones de manejo adecuadas.

CA: Es recomana que el producte sigui transportat per dues persones, cadascuna agafant una punta del producte, per assegurar una manipulació segura i evitar danys o lesions. Si us plau, consulteu la imatge de dalt per a les instruccions de manipulació adequades.

IT: Si consiglia di trasportare il prodotto con due persone, ognuna tenendo un'estremità del prodotto, per garantire una manipolazione sicura e evitare danni o lesioni. Consultare l'immagine sopra per le istruzioni di manipolazione corrette.



GB: Important safety information: This product is heavy. To avoid injury, it is recommended that lifting and handling of the product be performed by two persons.

DK: Vigtig sikkerhedsinformation: Dette produkt er tungt. For at undgå skader, anbefales det, at løft og håndtering af produktet udføres af to personer.

NO: Viktig sikkerhetsinformasjon: Dette produktet er tungt. For å unngå skader, anbefales det at løfting og håndtering av produktet utføres av to personer.

SE: Viktig säkerhetsinformation: Den här produkten är tung. För att undvika skador rekommenderas att lyfta och hantera produkten görs av två personer.

DE: Wichtige Sicherheitsinformation: Dieses Produkt ist schwer. Um Schäden zu vermeiden, wird empfohlen, dass das Anheben und die Handhabung des Produkts von zwei Personen durchgeführt werden.

NL: Belangrijke veiligheidsinformatie: Dit product is zwaar. Om schade te voorkomen, wordt aanbevolen om het tillen en hanteren van het product door twee personen te laten doen.

EN: Important safety information: This product is heavy. To avoid injuries, it is recommended that lifting and handling of the product be done by two persons.

ES: Información importante de seguridad: Este producto es pesado. Para evitar lesiones, se recomienda que el levantamiento y manejo del producto lo realicen dos personas.

CA: Informació important de seguretat: Aquest producte és pesat. Per evitar lesions, es recomana que la elevació i la manipulació del producte siguin realitzades per dues persones.

Secure stability



GB: The product must be placed on a flat surface to ensure stability.

DK: Produktet skal placeres på en plan overflade for at sikre stabilitet.

FR: Le produit doit être placé sur une surface plane pour garantir sa stabilité.

DE: Das Produkt muss auf einer ebenen Fläche abgestellt werden, um die Stabilität zu gewährleisten.

NO: Produktet må plasseres på et flatt underlag for å sikre stabilitet.

ES: el producto debe colocarse sobre una superficie plana para garantizar su estabilidad.

SE: Produkten måste placeras på en plan yta för att stå stadigt.

CA: Cal col·locar el producte sobre una superfície plana per garantir-ne l'estabilitat.

NL: Het product moet op een vlakke ondergrond worden geplaatst om stabiliteit te garanderen.

Do not lift at the edge



GB: Do not lift at the edge – or it may break. Support from below when lifting

DK: Løft ikke i kanten – det kan knække den. Understøt nedefra, når der løftes.

DE: Nicht am Rand anheben – das Produkt könnte brechen. Beim Anheben von unten abstützen.

NO: Ikke løft i kanten – den kan brette. Støtt fra undersiden ved løfting.

SE: Lyft inte i kanten – den kan gå sönder. Stötta underifrån vid lyft.

NL: Niet optillen aan de rand – anders kan het breken. Ondersteun van onderaf bij het optillen.

FR: Ne pas soulever par le bord, sous peine de le casser. Soutenir par le bas lors du levage.

ES: No elevar sujetando por el borde, ya que podría romperse. Al elevar, sujetar por abajo.

Use of the product



GB: Do not push or drag furniture across the floor – please lift when moving.

DK: Skub eller træk ikke møbler hen over gulvet – løft dem, når du flytter dem.

DE: Schieben oder ziehen Sie Möbel nicht über den Boden – heben Sie sie bitte an, wenn Sie sie bewegen

NO: Ikke skyv eller trekk møblene over gulvet – løft dem når de skal flyttes.

SE: Skjut eller dra inte möbler över golvet – lyft dem vid flytt.

NL: Duw of sleep meubels niet over de vloer – til ze op wanneer u ze verplaatst.

FR: Ne pas pousser ou traîner les meubles sur le sol – veuillez les soulever lorsque vous les déplacez.

ES: No empujes ni arrastres muebles por el suelo, levántalos cuando los muevas.

Use of the product



GB: DANGER OF TIPPING OVER – do not use furniture as a climbing assist

DK: FARE FOR AT VÆLTE – brug ikke møbler som klatrehjælp

DE: KIPPGEFAHR – Möbel nicht als Aufstiegshilfe verwenden

NO: VELTEFARE – ikke bruk møblene som klatrehjelp

SE: TIPPRISK – använd inte möbler som klättringshjälp

NL: KANTELGEVAAR – gebruik meubels niet als

FR: RISQUE DE BASCULEMENT – ne pas utiliser les meubles comme accessoires pour grimper ou accéder à des objets en hauteur

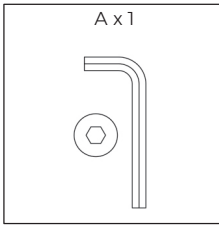
ES: PELIGRO DE VUELCO: no utilices los muebles como ayuda para alcanzar zonas a alturas elevadas.



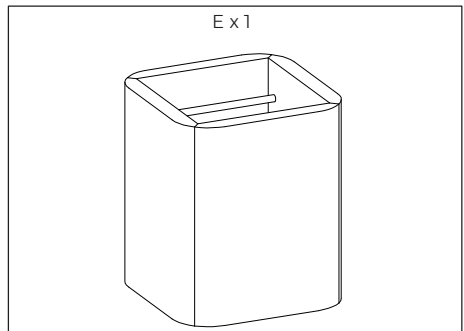
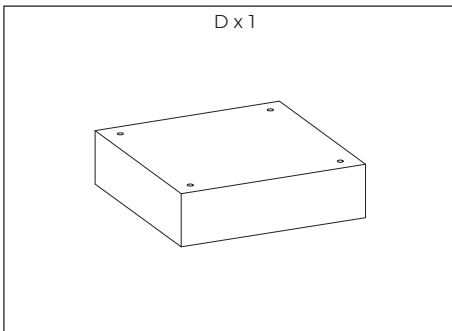
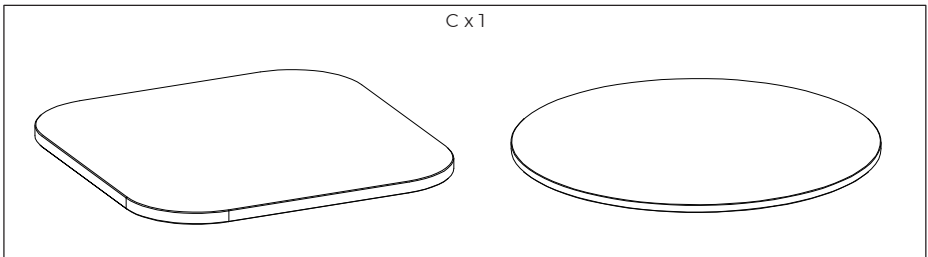
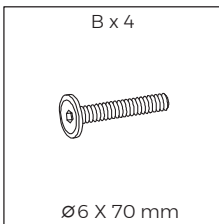
- GB:** This product is only for indoor use.
DK: Dette produkt er kun til indendørs brug.
DE: Dieses Produkt darf nur in Innenräumen verwendet werden.
NO: Dette produktet er kun ment for innendørs bruk.
SE: Den här produkten är endast avsedd för inomhusbruk.
NL: Dit product is uitsluitend bedoeld voor gebruik binnenshuis.
FR: Ce produit est uniquement destiné à un usage intérieur.
ES: Aquest producte només es pot fer servir a l'interior.

- DK:** Dette produkt er blevet testet i overensstemmelse med EN 15372:2016, Møbler - Styrke, holdbarhed og sikkerhed, L2: Generel brug.
GB: This product has been tested in accordance with EN 15372:2016, Furniture - Strength, durability and safety, L2: General use.
DE: Dieses Produkt wurde gemäß EN 15372:2016, Möbel - Festigkeit, Haltbarkeit und Sicherheit, L2: Allgemeine Verwendung, getestet.
SV: Denna produkt har testats enligt EN 15372:2016, Möbler - Styrka, hållbarhet och säkerhet, L2: Allmän användning.
NO: Dette produktet har blitt testet i samsvar med EN 15372:2016, Møbler - Styrke, holdbarhet og sikkerhet, L2: Generell bruk.
NL: Dit product is getest volgens EN 15372:2016, Meubelen - Sterkte, duurzaamheid en veiligheid, L2: Algemeen gebruik.
FR: Ce produit a été testé conformément à la norme EN 15372:2016, Meubles- Résistance, durabilité et sécurité, L2 : Utilisation générale.
ES: Este producto ha sido probado de acuerdo con la norma EN 15372:2016, Muebles - Resistencia, durabilidad y seguridad, L2: Uso general.
IT: Questo prodotto è stato testato in conformità alla norma EN 15372:2016, Mobili - Resistenza, durabilità e sicurezza, L2: Uso generale.
CA: Aquest producte ha estat provat en conformitat amb la norma EN 15372:2016, Mobles - Resistència, durabilitat i seguretat, L2: Ús general.

Tools overview

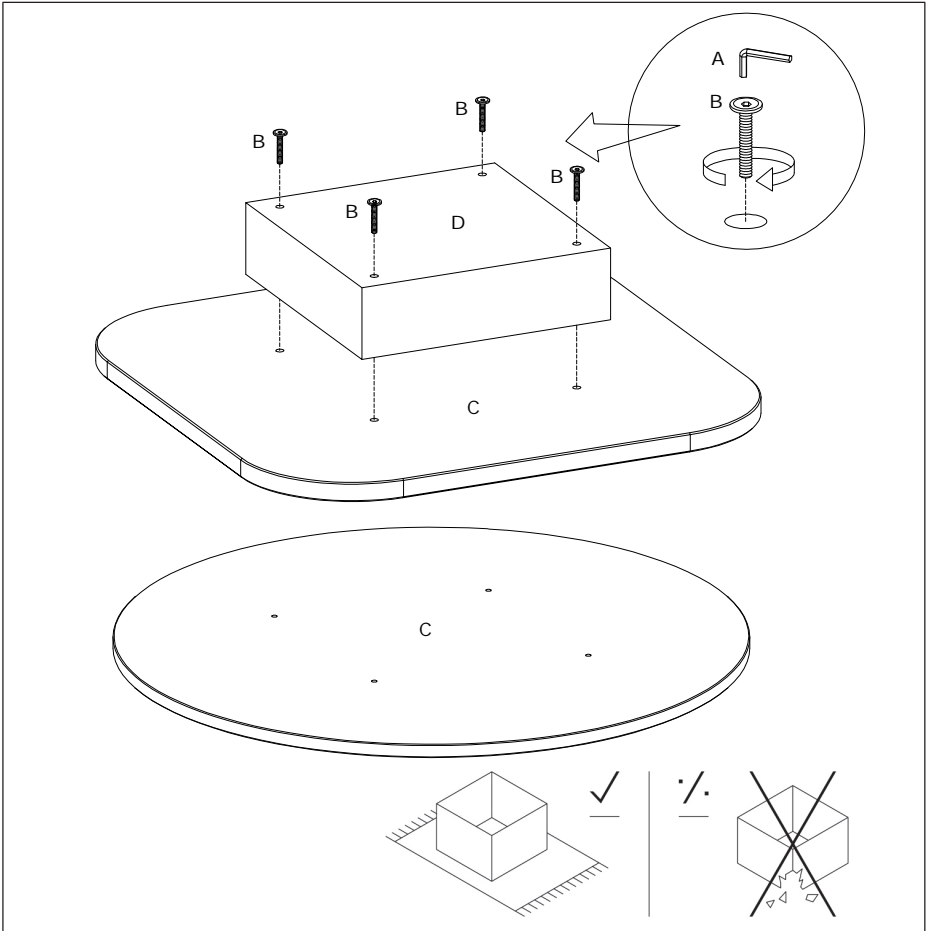
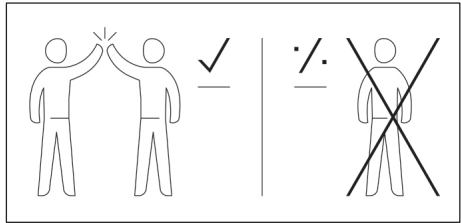
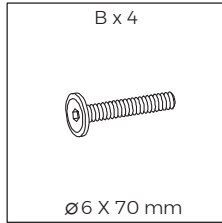
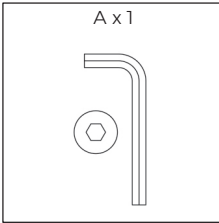


Fittings and product parts



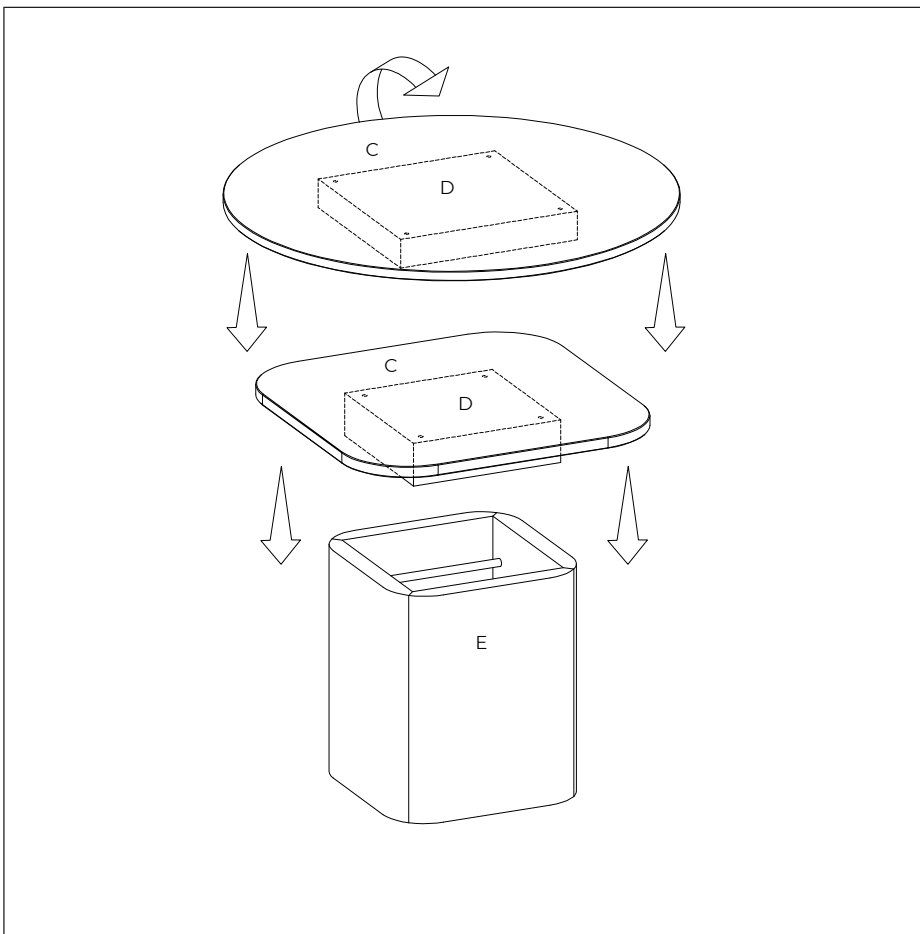
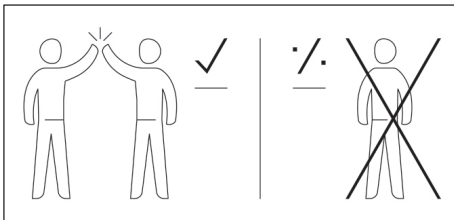
STEP 01

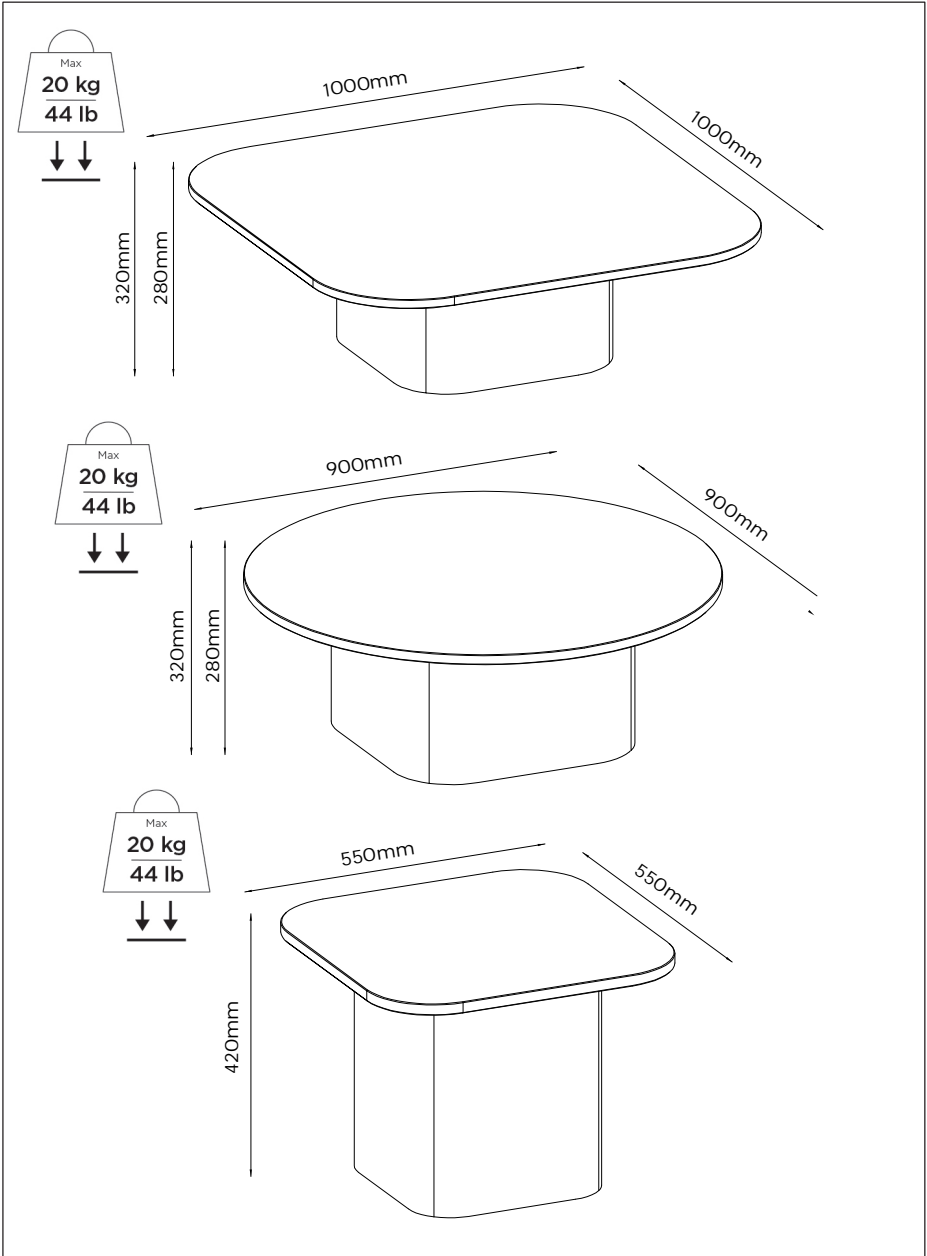
Tools & Special requirements



STEP 02

Tools & Special requirements





BOLIA