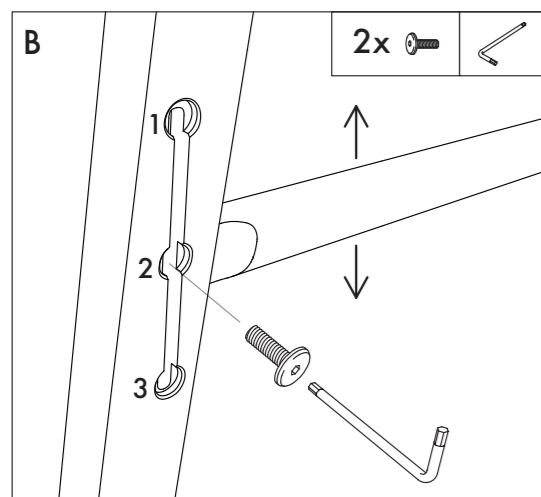
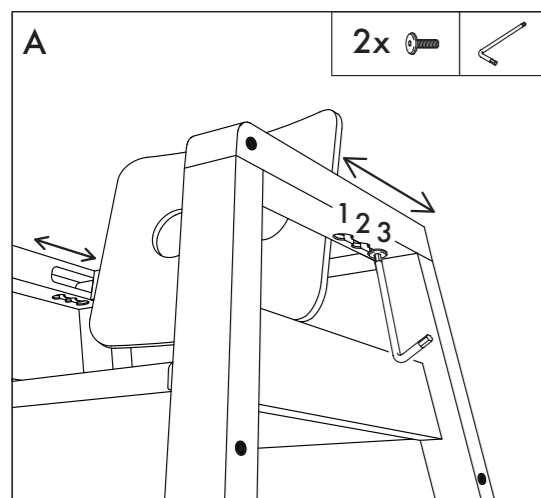
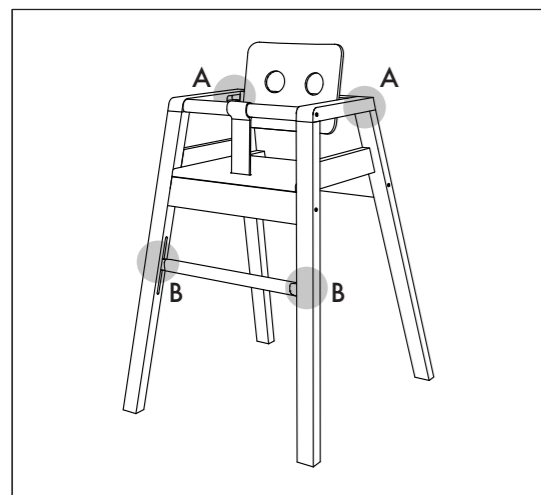


EN

### ADJUSTING THE SEAT AND FOOT SUPPORT

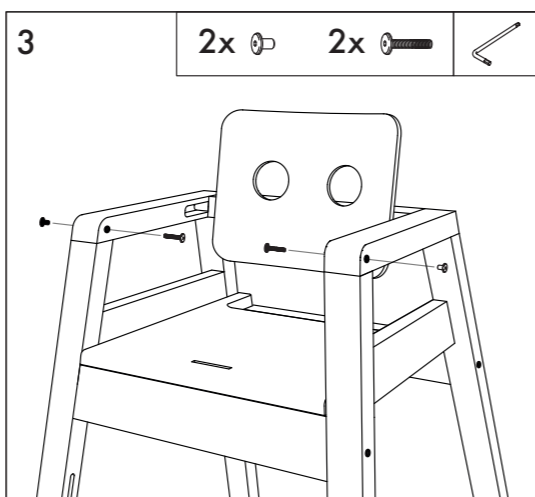
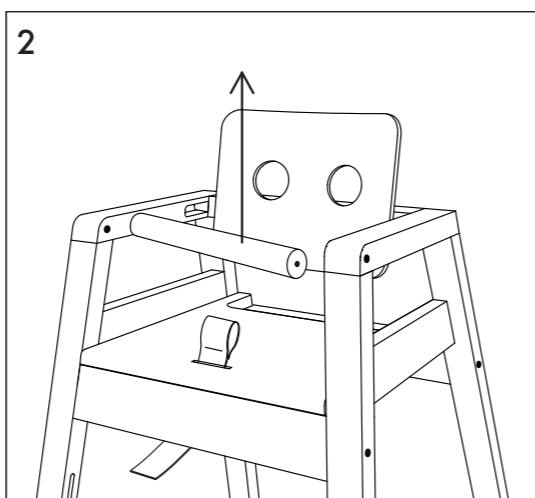
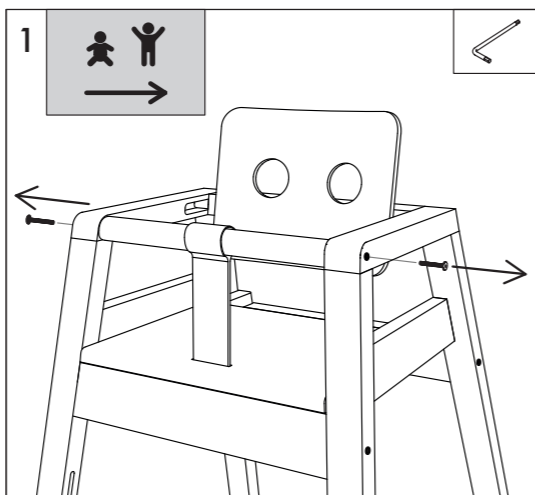
As your child grows, you will need to adjust the backrest and footrest to fit the size of your child. The position of the backrest and footrest should be checked as the child grows, at least once a year.



DK

### JUSTERING AF SÆDE OG FODSTØTTE

I takt med at barnet vokser, er det vigtigt at justere ryglænet og fodstøtten, så det passer til barnets størrelse. Placering af ryglæn og fodstøtte bør tjekkes, efterhånden som barnet vokser, mindst én gang om året.

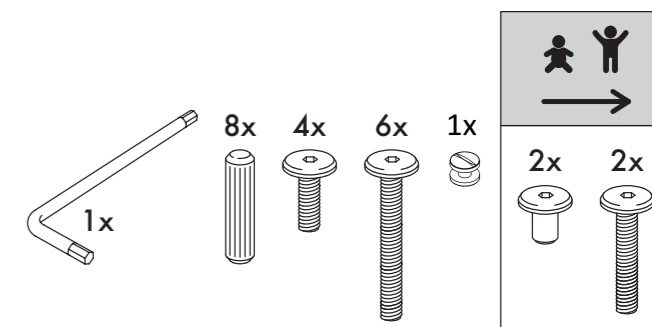
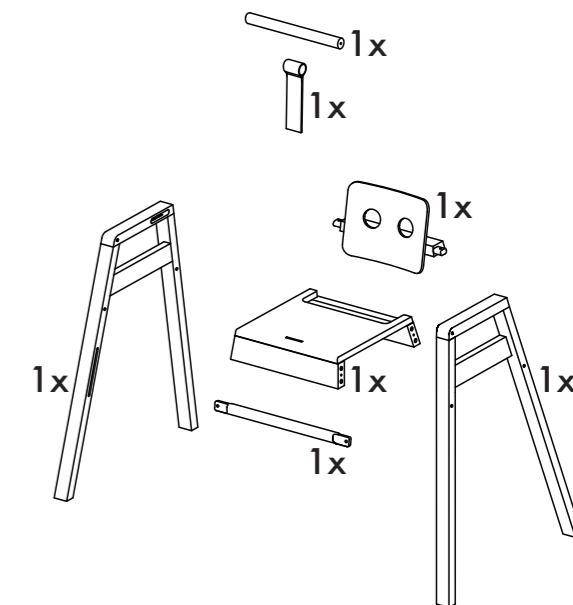
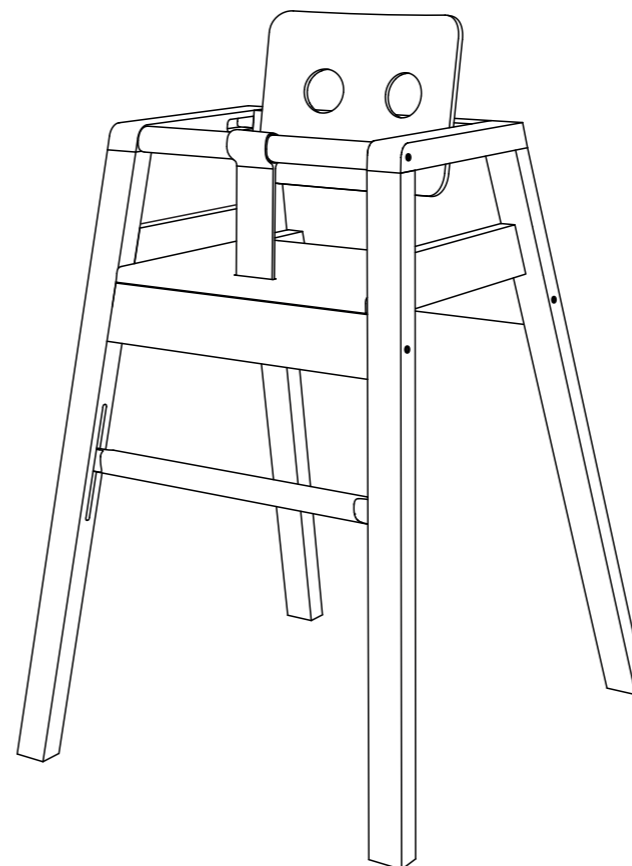


## Robot High Chair (0-3 years)

1601, 1602, 1603

EUROPEAN STANDARD EN 14988

DESIGN Bicolter



EN

### WARNING! IMPORTANT! READ CAREFULLY!

USER GUIDE - KEEP FOR FUTURE REFERENCE

CHOKING HAZARD! Small parts.

Adult assembly required. Be careful when opening the package. Contains small parts hazardous to children under 3 years of age in unassembled stage.



DK

### ADVARSEL! VIGTIGT! LÆS GRUNDIGT!

BRUGSANVISNING - BEHOLD FOR FREMTIDIG REFERENCE

RISIKO FOR KVÆLNING! Indeholder små dele.

Skal samles af en voksen. Emballagen skal åbnes forsigtigt. Indeholder små dele, der er farlige for børn under 3 år, når produktet ikke er samlet.



EN

### WARNING! IMPORTANT! READ CAREFULLY!

- Do not use the highchair before the child can sit up unassisted and up to maximum weight of 15 kg.
- Do not leave the child in the highchair unattended.
- Falling hazard: Prevent your child from climbing on the product.
- Be aware of the risk of open fires and other sources of strong heat in the vicinity of the product.
- Always place the highchair on a level stable surface and make sure that the high chair has space to slide backwards.
- Certain types of floors (like hardwood and linoleum) may be sensitive to abrasion. It is the user's responsibility to decide whether the high chair is suitable for their flooring.
- Be aware of the risk of tilting when your child can push its feet against a table or any other object and potentially compromise the chair's stability.
- Remember to retighten all screws 2-3 weeks after assembly of the high chair. After that you should check on and retighten the screws if necessary on a regular basis, e.g. every second month. Keep the Allen key for future use.
- Do not use the product unless all components are correctly fitted and adjusted. Pay special attention to the seat, backrest and footrest - make sure these are properly fastened and adjusted according to this user guide before you put your child into the high chair.
- Do not use the high chair if any part is broken, torn or missing.
- Do not use any accessories or replacement parts not manufactured by Nofred; this may affect your child's safety.
- Do not use the highchair as a stepstool.
- This product is not a toy. Do not let children play with this product or use it in any position not recommended by Nofred.
- Do not place the high chair near an open fire or other sources of strong heat, such as electric bar fires, gas fires etc due to the risk of fire.
- Do not place small items, toxic substances, hot objects, electrical flexes etc near the highchair where your child can reach them, as they may cause choking, poisoning or other injuries.



DK

### ADVARSEL! VIGTIGT! LÆS GRUNDIGT!

- Brug ikke barnestolen, før barnet kan sidde oprejst selv, og op til en maksimal vægt på 15 kg.
- Efterlad ikke barnet i højstolen uden opsyn.
- Faldrisiko: Sørg for, at dit barn ikke klatrer på stolen.
- Vær opmærksom på risikoen ved åben ild og andre kilder til stærk varme i nærheden af produktet.
- Stil altid barnestolen på en plan, stabil overflade, og kontrollér, at der er plads til, at den kan skubbes baglæns.
- Visse typer gulve (som hårdttræ og linoleum) kan risikere at blive ridset. Det er op til brugerne selv at beslutte, om højstolen er velegnet til deres gulv.
- Vær opmærksom på risikoen for, at stolen kan vælte, hvis dit barn skubber sine fødder op mod et bord eller genstand og potentielt mindske stolens stabilitet.
- Husk at efterspænde samtlige skruer 2-3 uger efter samling af barnestolen. Kontrollér herefter regelmæssigt skruernes stramning, f.eks. hver anden måned. Opbevar sekskantnøglen til senere brug.
- Undlad at bruge højstolen, medmindre alle komponenter er monteret korrekt og justeret. Vær særlig opmærksom på sæde, ryglæn og fodstøtte og sørg for, at de er fæstnet og justeret i henhold til denne brugervejledning, før du sætter dit barn op i højstolen.
- Brug ikke barnestolen, hvis en eller flere komponenter er defekt eller mangler.
- Brug ikke tilbehør eller reservedele, der ikke er fremstillet af Nofred, da det kan bringe barnets sikkerhed i fare.
- Brug ikke barnestolen som skammel.
- Dette produkt er ikke legetøj. Lad ikke børn lege med dette produkt eller bruge det på en måde, der ikke kan anbefales af Nofred.
- Stil ikke barnestolen i nærheden af åben ild eller andre kraftige varme kilder, f.eks. elektriske varmeapparater, gasvarmere etc., da det medfører brandfare.
- Efterlad aldrig små, giftige, varme eller strømførende genstande i nærheden af barnestolen, hvor barnet kan nå dem, da det kan medføre kvælning, forgiftning eller andre skader.

