



X 4



X 1

FIG.
1

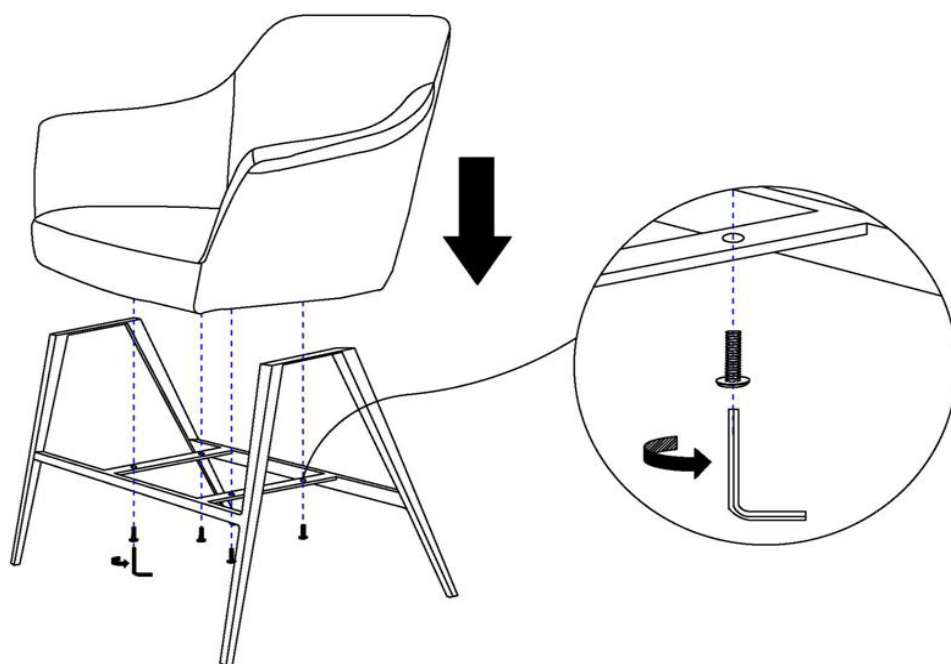


FIG.
2

