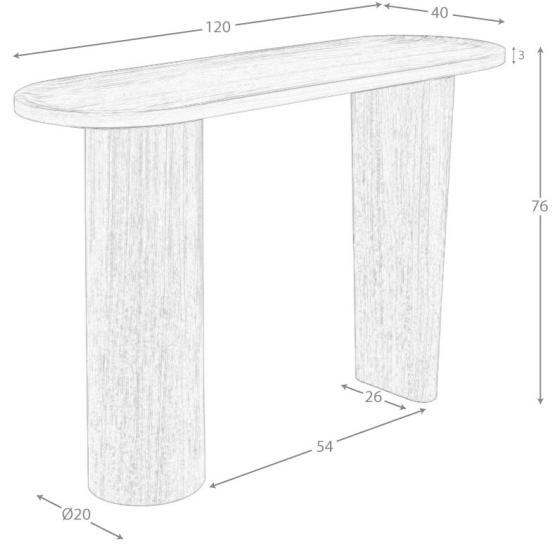


REF. 3.249

415-X Consola



MEDIDAS

Medidas: Ø120 x 40 x 76 cm

Peso: 31 Kg

EMBALAJE

128 x 48 x 12 cm / 12 Kg

79 x 30 x 29 cm / 12 Kg

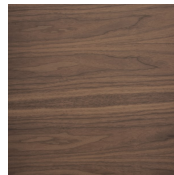
79 x 35 x 19 cm / 13 Kg

VOLUMEN

0,17 m³

PRODUCTO

Chapa Nogal



PATAS

Material Patas: Chapa Nogal

