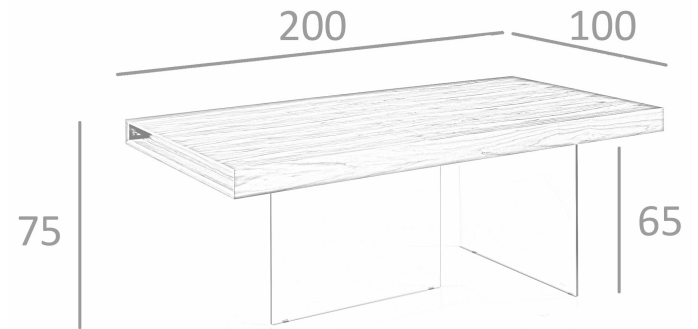


REF. 1.028

CP1712D-Nogal Mesa de Comedor



MEDIDAS

Medidas: 200 x 100 x 75 cm.

Peso: 107 Kg.

Forma: Rectangular

EMBALAJE

208 x 109 x 16 cm. / 71 Kg.

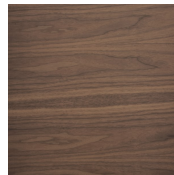
88 x 80 x 7 cm. / 40 Kg.

VOLUMEN

0,58 m³

PRODUCTO

Tapa: Chapa Nogal



PATAS

Material Patas: Cristal-TTE

