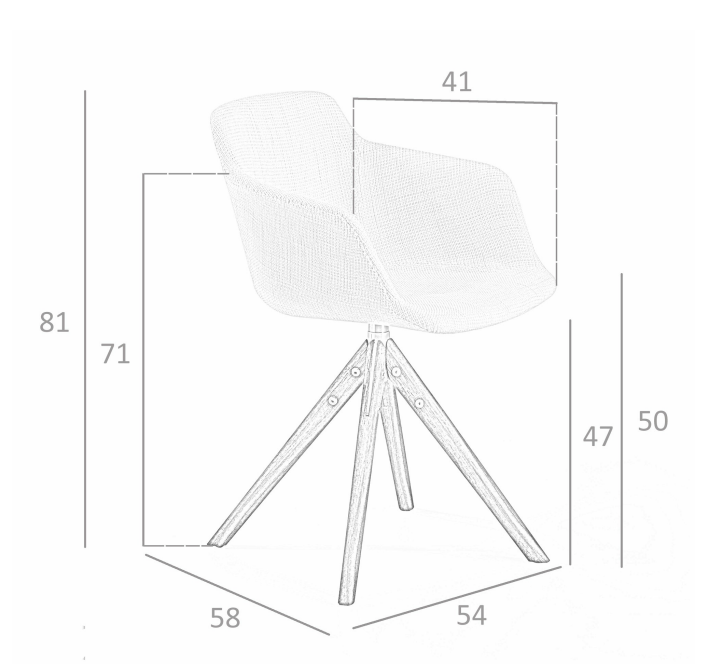


**REF. 4.059**

**DC-S084A-NOGAL Silla giratoria**



**MEDIDAS**

Medidas: 58 x 54 x 81 cm.

Peso: 8 Kg.

**EMBALAJE**

56 x 57 x 52 cm. / 10 Kg.

**VOLUMEN**

0,17 m3

**PRODUCTO**

Tela - Stock - Similar Duo 02



**PATAS**

Material Patas: Madera Fresno color Nogal

