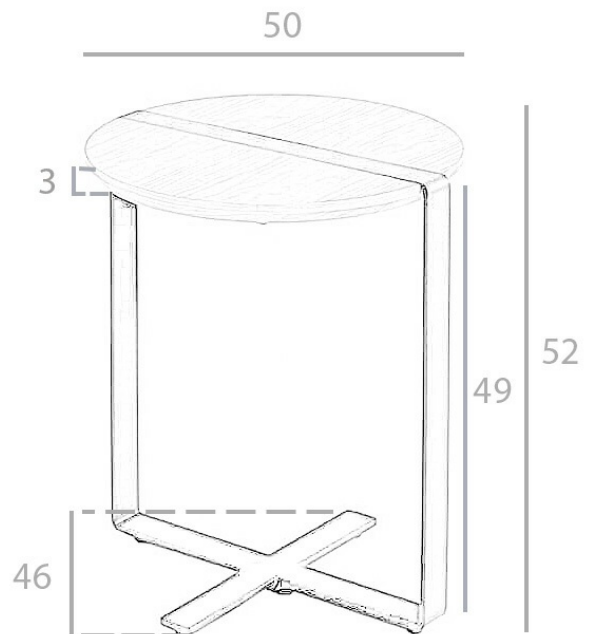


REF. 2.054

MH1903B-NOGAL Mesa de Rincón



MEDIDAS

Medidas: Ø50 x 52 cm.

Peso: 10 Kg.

Forma: Redonda

EMBALAJE

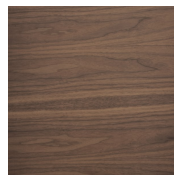
53 x 53 x 57 cm. / 12 Kg.

VOLUMEN

0,10 m³

PRODUCTO

Tapa: Chapa Nogal



PATAS

Material Patas: Acero color Negro

