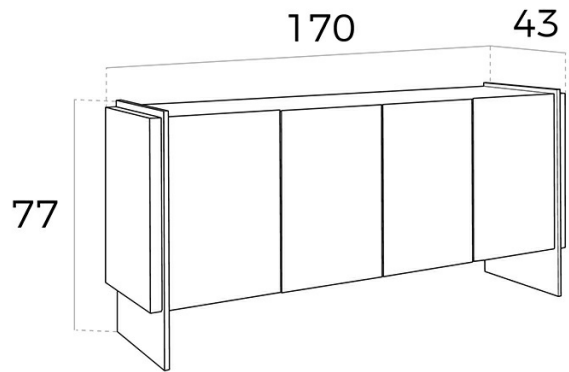


REF. 3.057

MI1319A-NOGAL Aparador



MEDIDAS

Medidas: 170 x 43 x 77 cm.

Peso: 124 Kg.

EMBALAJE

164 x 48 x 65 cm. / 55 Kg.

66 x 49 x 13 cm. / 40 Kg.

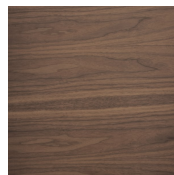
86 x 51 x 9 cm. / 35 Kg.

VOLUMEN

0,78 m³

PRODUCTO

Chapa Nogal



PATAS

Material Patas: Cristal-TTE

