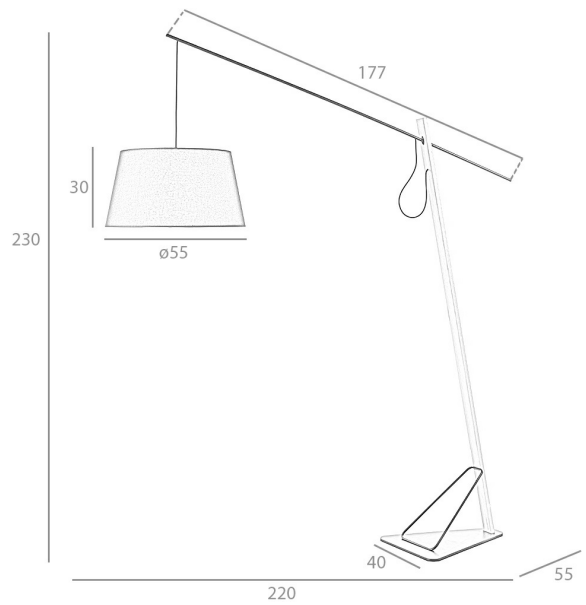


REF. 8.035

MYL011-BK Lámpara de Pie



MEDIDAS

Medidas: 220 x 55 x 230 cm.

Peso: 18,2 Kg.

EMBALAJE

193 x 23 x 10 cm. / 7,5 Kg.

62 x 62 x 38 cm. / 5,5 Kg.

61 x 47 x 12 cm. / 15 Kg.

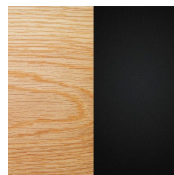
VOLUMEN

0,22 m3

PRODUCTO

Chapa Roble / Acero color Negro

Tela



PATAS