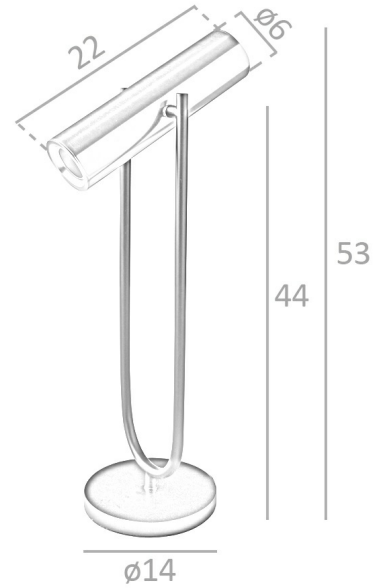


REF. 8.058

MYT019-BK Lámpara Sobremesa



MEDIDAS

Medidas: 22 x 14 x 53 cm.

Peso: 2,5 Kg.

EMBALAJE

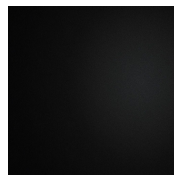
61 x 21 x 19 cm. / 4 Kg.

VOLUMEN

0,03 m3

PRODUCTO

Acero color Negro



PATAS