

**F** MISE EN GARDE :

Ne pas couvrir le mobilier avec une bâche ou une nappe plastifiée et éviter tout contact prolongé avec des objets pouvant retenir l'eau ou l'humidité (pot de fleur, dessous de plat...) : combinée à la chaleur, l'humidité peut altérer l'aspect de la peinture.

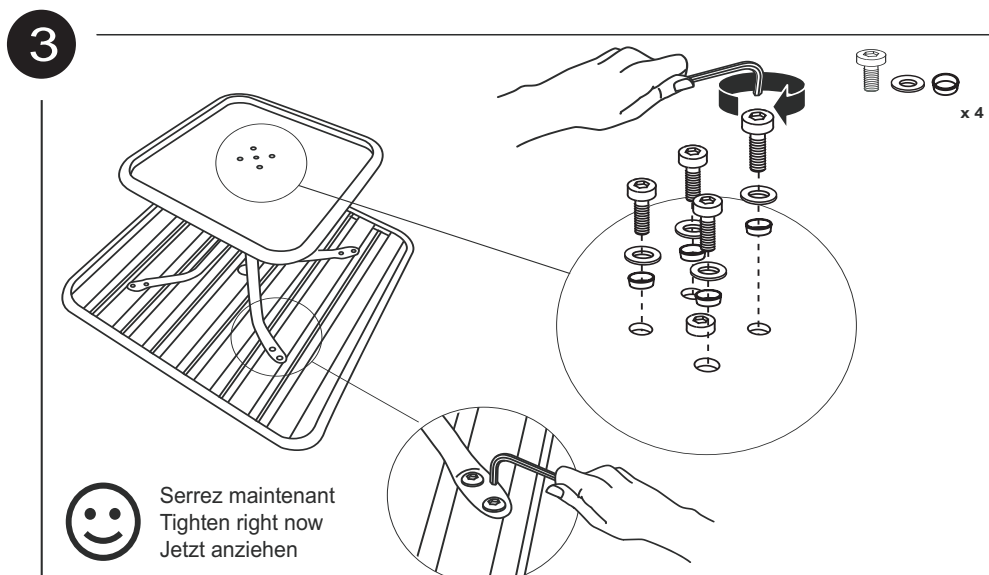
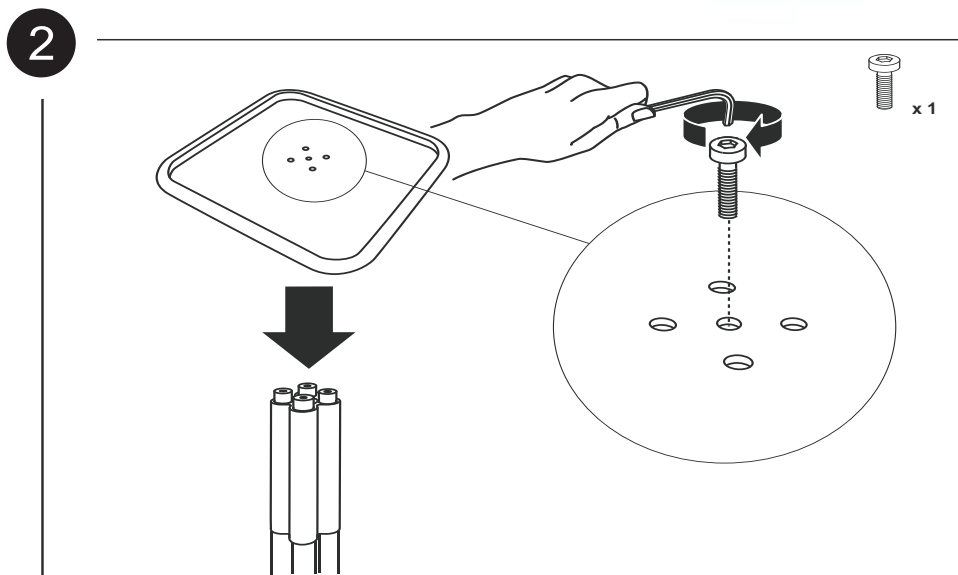
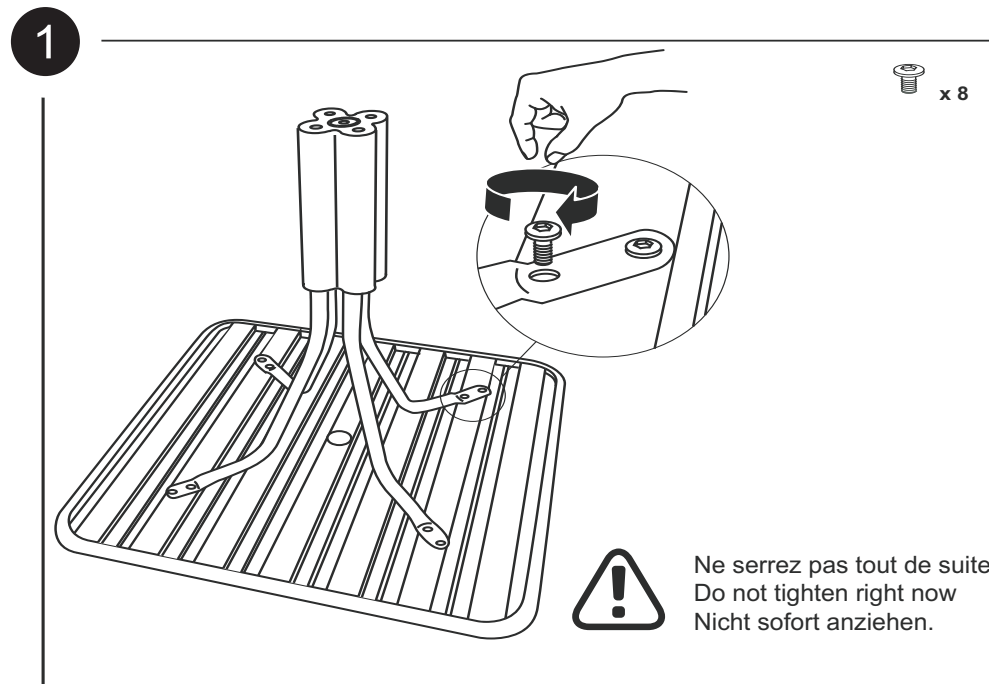
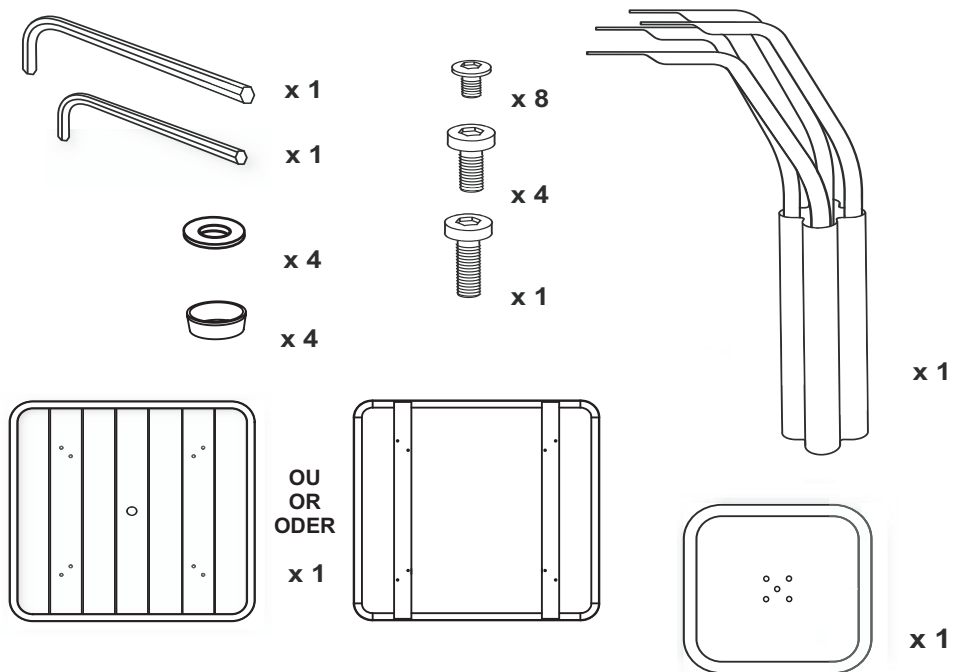
**GB** WARNING:

Do not cover with a plastic layer or plastic table-cloth and avoid constant contact with any material which may retain water or humidity ( flower pots, trivets,...) : combined with high temperature, humidity may degrade the paint.

**D** ACHTUNG:

Bedecken Sie die Tischplatte nicht mit einer Plastikfolie oder Hülle und vermeiden Sie jeglichen verlängerten Kontakt mit Gegenständen, die das Wasser oder die Feuchtigkeit zurückhalten können ( z.B.Blumentöpfe, Unterteller...): die Kombination von Feuchtigkeitsansammlung und Wärme kann den Anstrich schädigen.





Ce produit est traité anti-corrosion pour un usage extérieur y compris sur les parties invisibles épargnées par la peinture pour faciliter leur assemblage.

This article has been treated with an anti-rust coating and is therefore suitable for outdoor use. This coating has also been applied to the invisible, paint-free sections, making them easier to assemble.

Dieses Produkt wurde für die Nutzung im Außenbereich einer Rostschutzbehandlung unterzogen, darin inbegriffen die unsichtbaren und zur Vereinfachung der Montage unlackierten Teile..